

اشتغال‌پذیری و اکوسیستم توسعه انسانی

مبانی نظری و تحلیل داده‌های دانش‌آموختگان علوم پایه^۱

یعقوب انتظاری^۲

تاریخ دریافت: ۱۴۰۱/۱۲/۰۸

تاریخ پذیرش: ۱۴۰۲/۰۲/۰۹

چکیده

مسئله: اکوسیستم توسعه انسانی به شبکه‌ای از ذی‌نفعان متنوع اتلاق می‌شود که در یک زیست‌بوم مناسب در تعامل پویا با یکدیگر شبکه پویایی از توانش‌های انسانی را ایجاد؛ و به‌طور مستمر کیفیت زندگی مردم را بهبود می‌بخشند. سطح هریک از توانش‌های یادشده و میزان تأثیراتشان بر یکدیگر نقش اساسی در کارآمدی و پایداری اکوسیستم توسعه انسانی دارند. توانش‌های فردی و اشتغال‌پذیری دو گروه مهم از عناصر شبکه توانش‌های انسانی هستند که سطح و تأثیرات متقابلشان نقش کلیدی در توسعه انسانی دارند؛ درحالی‌که وضعیت آن‌ها در اقتصاد ایران شناخته‌شده نیست و خلأ دانایی شدیداً احساس می‌شود.

هدف: با توجه به مسئله بالا، هدف مقاله حاضر تحلیل وضعیت و رابطه توانش‌های دانش‌آموختگان آموزش عالی در اقتصاد ایران بوده است.

روش پژوهش: برای دستیابی به هدف یادشده از روش توصیفی-تحلیلی، داده‌های میدانی دریافت شده از یک نمونه ۱۴۶۱ نفری از دانش‌آموختگان علوم پایه در سال‌های ۱۳۹۷ و ۱۳۹۹ از دانشگاه‌های دولتی ایران و تکنیک شبکه‌های عصبی مصنوعی استفاده شده است.

یافته‌ها: نتایج تحلیل‌ها نشان می‌دهند که هیچ‌یک از توانش‌های فردی (عمومی، یادگیری، اجتماعی، مدیریتی و عملیاتی) دانش‌آموختگان علوم پایه تأثیر معنی‌داری بر اشتغال‌پذیری آن‌ها ندارند. همچنین، اشتغال‌پذیری دانش‌آموختگان علوم پایه کمکی معنی‌داری به توسعه توانش‌های فردی نمی‌کنند؛ اما توانش‌های فردی دانش‌آموختگان علوم پایه به‌طور معنی‌داری (هرچند ضعیف) یکدیگر را تحت تأثیر قرار می‌دهند و به یکدیگر کمک می‌کنند.

نتیجه‌گیری: بنابراین، در اقتصاد ایران شبکه توانش‌های دانش‌آموختگان علوم پایه بسیار سست و اکوسیستم عالی توسعه انسانی در این حوزه ناکارآمد و ناپایدار است.

واژه‌های کلیدی: توانش‌های انسانی، توانش‌های فردی، اشتغال‌پذیری، توسعه انسانی، اکوسیستم توسعه انسانی

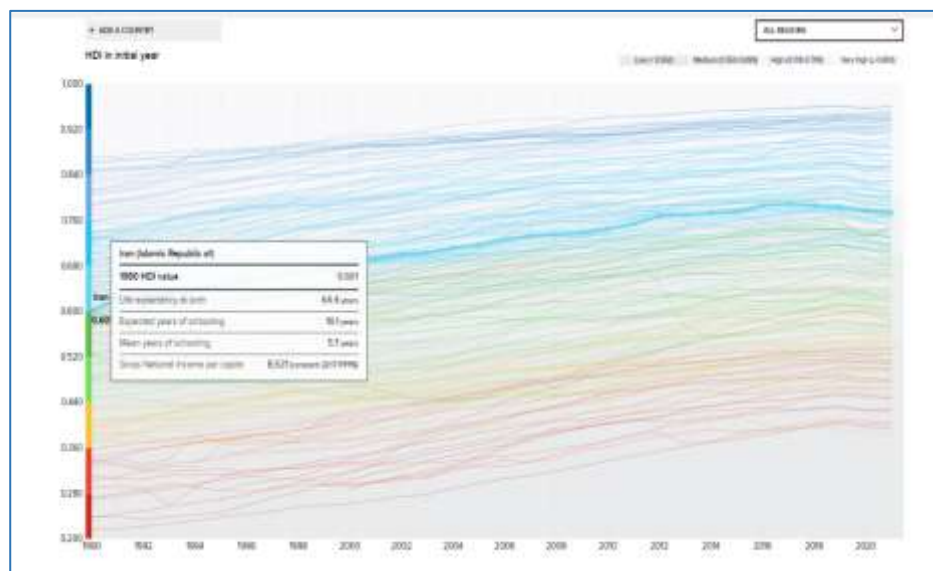
مقدمه

توسعه انسانی، به مفهوم بهبود پیوسته کیفیت و استاندارد زندگی، نه‌تنها دارای ارزش فردی و خصوصی فراگیر است، بلکه یک ارزش عمومی فراگیر و جهانی محسوب می‌شود (Wang, Xia & Wu, 2022). برنامه توسعه ملل متحد (UNDP) از سال ۱۹۹۰ هر سال گزارشی تحت عنوان «نمایه توسعه انسانی» تهیه و منتشر می‌کند. نمودار (آبی پررنگ) وضعیت توسعه انسانی در ایران بر اساس داده‌های این سازمان در دوره ۳۲ ساله (۲۰۲۱-۱۹۹۰) را نشان می‌دهد. طبق این نمودار، در سال ۲۰۲۱ رتبه نمایه توسعه انسانی این کشور در بین ۲۰۰ کشور جهان ۷۶ بود که در جایگاه متوسط قرار داشت. در دوره یادشده وضعیت توسعه انسانی در ایران اندکی

^۱ این مقاله بر گرفته از طرح پژوهشی «تحلیل و توسعه سرمایه انسانی اشتغال‌پذیری دانش‌آموختگان رشته‌های علوم پایه در ایران» است که توسط کمیسیون علوم پایه شورای عالی عتف تأمین مالی شده است

^۲ دانشیار رشته اقتصاد آموزش عالی، گروه اقتصاد آموزش عالی مؤسسه پژوهش و برنامه‌ریزی آموزش عالی، تهران، ایران. پست الکترونیکی (y.entezari@irphe.ac.ir)

بهبود پیدا کرده است؛ اما این بهبود اهمیت زیادی ندارد. چون عمدتاً به علت رشد شاخص‌های نهاده، مانند «سال‌های مورد انتظار تحصیل» و «متوسط سال‌های تحصیل» بوده است. شاخص «درآمد ناخالص ملی سرانه به قیمت دلار بین‌المللی» که یک شاخص ستانده است، بهبودی نداشته است. رتبه اقتصاد ایران در این شاخص ۱۵ واحد بیشتر (بدتر) از نمایه توسعه انسانی بوده است. این امر حکایت از اثربخشی و ثمربخشی پایین سرمایه‌گذاری‌های آموزشی و سلامتی و بهره‌وری پایین نیروی کار در اقتصاد ایران دارد.^۱



شکل ۱: نمودار نمره نسبی نمایه توسعه انسانی در ایران

منبع: برگرفته از سایت <https://hdr.undp.org/data-center/human-development-index#/indicies/HDI> UNDP در تاریخ ۲۰۲۲/۲/۲

این مسئله می‌تواند علل مختلف داشته باشد. بدون شک، مشارکت پایین نیروی کار تحصیل‌کرده در بازار کار و نرخ بالای بیکاری در بین آن‌ها، بخشی از این علل هستند. جدول ۱ نشان می‌دهد که نرخ مشارکت (نیروی کار تقسیم بر جمعیت بالای ۱۵ سال ضرب در ۱۰۰) و نسبت اشتغال (جمعیت شاغل تقسیم بر جمعیت بالای ۱۵ سال ضربدر ۱۰۰) دانش‌آموختگان آموزش عالی در ایران پایین و نرخ بیکاری (جمعیت بیکار تقسیم بر نیروی کار ضربدر ۱۰۰) آن‌ها بالا است. طبق جدول ۱ وضعیت رشته‌های علوم پایه در این رابطه وخیم‌تر است.

^۱ علاوه بر این، ارزش‌های خصوصی و عمومی دیگر مانند آزادی، عدالت، صداقت، اعتماد متقابل اجتماعی و سیاسی وضعیت شایسته‌ای در ایران امروز ندارند.

جدول ۱: نرخ مشارکت، نرخ اشتغال و نسبت اشتغال دانش‌آموختگان آموزش عالی در ایران در ۱۴۰۰

نسبت اشتغال	نرخ اشتغال	نرخ مشارکت	جنس و گروه های عمده رشته تحصیلی
۴۵٪	۸۶٪	۵۳٪	کل کشور
۳۸٪	۹۱٪	۴۲٪	علوم تربیتی
۳۵٪	۸۶٪	۴۱٪	هنر و علوم انسانی
۳۷٪	۸۳٪	۴۴٪	علوم اجتماعی، روزنامه نگاری و اطلاع رسانی
۴۸٪	۸۷٪	۵۵٪	بازرگانی، علوم اداری و حقوق
۳۸٪	۸۴٪	۴۶٪	علوم تجربی، ریاضی و آمار
۴۶٪	۸۵٪	۵۵٪	فناوری اطلاعات و ارتباطات
۵۵٪	۸۴٪	۶۵٪	مهندسی، ساخت و تولید
۵۵٪	۸۷٪	۶۳٪	کشاورزی، جنگلداری، ماهیگیری و دامپزشکی
۴۵٪	۹۳٪	۴۹٪	بهداشت
۴۵٪	۸۹٪	۵۰٪	خدمات
۴۲٪	۹۴٪	۴۴٪	رشته‌های نامشخص، غیردقیق و اظهارنشده

منبع: برگرفته از گزارش آمارگیری نیروی کار در سال ۱۴۰۰ مرکز آمار ایران

علت دیگر عدم اثربخشی و ثمربخشی دانش‌آموختگان آموزش عالی در ایران، فقدان هماهنگی بین «اکوسیستم‌های توسعه آموزش عالی» و «کسب‌وکارهای دانش‌بنیان» از یک طرف و عدم توازن در اکوسیستم آموزش عالی از طرف دیگر است. در یک نگاه دقیق‌تر، مسئله مهم در اقتصاد ایران مسئله عدم تطبیق فعالیت - رشته تحصیلی یا عدم تطبیق شغل - رشته تحصیلی است. به‌عنوان مثال، فعالیت‌هایی که انتظار می‌رود دانش‌آموختگان رشته‌های علوم پایه پس از فراغت از تحصیل در آن‌ها کار کنند، تعداد محدودی است. مهم‌ترین آن‌ها عبارت‌اند از آموزش و پرورش، آزمایشگاه‌های تحقیق و توسعه در صنعت، آزمایشگاه‌های دانشگاه‌ها، آزمایشگاه‌های عمومی، فعالیت‌های مالی و بیمه (مخصوص رشته‌های ریاضی و آمار) و سایر فعالیت‌های علمی و فنی. جدول (۲) نشان می‌دهد که سهم عمده‌ای از شاغلان رشته‌های علوم پایه در فعالیت‌های غیر مرتبط کار می‌کنند. این در حالی است که آن‌ها مهارت‌ها و شایستگی‌های لازم برای انجام فعالیت‌های مورد انتظار را هم ندارند.

جدول ۲: سهم اشتغال دانش‌آموختگان رشته‌های علوم پایه در هریک از گروه‌های فعالیت در سال ۱۴۰۰

جنس و گروه های عمده رشته تحصیلی	مرد و زن	علوم تجربی، ریاضی و آمار
جمع	۱۰۰.۰۰٪	۱۰۰.۰۰٪
فعالیت های سازمان ها و هیئت های برون مرزی	۰.۰۰٪	۰.۰۰٪
فعالیت های خانوار به عنوان کارفرما، خودمصرفی	۰.۰۵٪	۰.۰۰٪
سایر فعالیت های خدماتی	۲.۲۵٪	۱.۳۳٪
هنر، سرگرمی و تفریح	۱.۲۳٪	۰.۹۴٪
لیت های مربوط به سلامت انسان و مددکاری اجتماعی	۸.۲۵٪	۷.۹۶٪
آموزش	۱۷.۶۱٪	۳۲.۳۵٪
اداره امور عمومی ، دفاع و تامین اجتماعی	۱۴.۱۱٪	۸.۰۹٪
فعالیت های اداری و خدمات پشتیبانی	۱.۵۱٪	۱.۱۴٪
فعالیت های حرفه ای ، علمی و فنی	۳.۸۰٪	۲.۹۰٪
فعالیت های املاک و مستغلات	۰.۸۷٪	۰.۲۲٪
فعالیت های مالی و بیمه	۴.۰۱٪	۲.۱۸٪
اطلاعات و ارتباطات	۲.۵۰٪	۲.۰۵٪
فعالیت های خدماتی مربوط به تامین جا و غذا	۰.۸۳٪	۰.۴۷٪
حمل و نقل ، انبارداری	۴.۳۶٪	۲.۶۸٪
عمده فروشی خرده فروشی تعمیر وسایل نقلیه	۱۲.۱۳٪	۱۲.۵۴٪
ساختمان	۵.۹۸٪	۳.۹۳٪
آب رسانی ، مدیریت پسماندو فعالیت های تصفیه	۰.۷۹٪	۱.۰۹٪
تامین برق ، گاز، بخار و تهویه هوا	۱.۶۲٪	۰.۹۳٪
تولید صنعتی (ساخت)	۱۲.۹۰٪	۱۳.۰۸٪
استخراج معدن	۱.۳۰٪	۲.۶۱٪
کشاورزی ، جنگلداری و ماهی گیری	۳.۸۸٪	۳.۵۰٪

منبع: برگرفته از گزارش آمارگیری نیروی کار در سال ۱۴۰۰ مرکز آمار ایران

انتظار بر این است که بیش از ۹۰ درصد از دانش‌آموختگان رشته‌های علوم پایه در شغل‌های «تخصصی» و «تکنسین‌ها و دستیاران» شاغل شوند. درحالی‌که جدول ۳ نشان می‌دهد که در حدود ۶۰ درصد از دانش‌آموختگان رشته‌های علوم پایه در شغل‌های یادشده فعالیت می‌کردند. این حکایت از عدم تطبیق بالای شغل - رشته تحصیلی و در نتیجه عدم اثربخشی و ثمربخشی اشتغال دانش‌آموختگان رشته‌های علوم پایه دارد.

جدول ۳: سهم اشتغال دانش‌آموختگان رشته‌های علوم پایه در هریک از گروه‌های فعالیت

جنس و گروه های عمده رشته تحصیلی	مرد و زن	علوم تجربی، ریاضی و آمار
جمع	۱۰۰٪	۱۰۰٪
سایر و اظهارنشده	۵٪	۲٪
کارگران مشاغل ساده	۳٪	۲٪
متصدیان ماشین آلات و دستگاهها و مونتاژکاران	۵٪	۳٪
صنعتگران و کارکنان حرفه‌های مرتبط	۸٪	۶٪
کارکنان ماهر کشاورزی، جنگلداری و ماهیگیری	۳٪	۳٪
کارکنان ارائه خدمات و کارکنان فروش	۱۲٪	۱۱٪
کارکنان پشتیبان دفتری	۸٪	۸٪
تکنسین ها و کمک متخصصان	۱۰٪	۱۰٪
متخصصان	۳۸٪	۵۰٪
مدیران	۸٪	۷٪

منبع: برگرفته از گزارش آمارگیری نیروی کار در سال ۱۴۰۰ مرکز آمار ایران

این وضعیت تحصیل و اشتغال دانش‌آموختگان رشته‌های علوم پایه، علاوه بر تضعیف توانش های انسانی و اتلاف منابع مالی (خصوصی و عمومی)، موجب هزینه‌های روانی سنگین برای افراد می‌شود؛ انواع معضلات اجتماعی را به بار می‌آورد؛ و باعث مهاجرت دانش‌آموختگان به دیگر کشورها می‌شود.

بحث بالا این فرضیه عمومی را در ذهن تداعی می‌کند که در ایران شبکه توانش‌های دانش‌آموختگان آموزش عالی سست است و کمکی معناداری به توسعه انسانی آن‌ها نمی‌کند. هدف مقاله حاضر تحلیل این شبکه و آزمون فرضیه‌های لازم در رابطه با اشتغال‌پذیری دانش‌آموختگان علوم پایه است. برای این منظور از رویکرد اکوسیستم توسعه انسانی، نمونه داده‌های دانش‌آموختگان علوم پایه و تکنیک شبکه‌های عصبی مصنوعی استفاده شده است. در این راستا، ادامه مقاله در چهار بخش سازمان‌یافته است. در بخش دوم مقاله، رویکرد اکوسیستم توسعه انسانی بر اساس شبکه توانش های انسانی و اشتغال‌پذیری تبیین می‌شود؛ در بخش سوم، روش پژوهش در راستای نوع داده‌ها، چگونگی جمع‌آوری داده‌ها و روش تحلیل شبکه توانش ها تشریح می‌شود؛ در بخش چهارم، یافته‌های پژوهش بر اساس توانش های مختلف در شبکه گزارش می‌شوند؛ و در نهایت در بخش پنجم نتیجه‌گیری به عمل می‌آید و پیشنهادها لازم مطرح می‌شوند.

رویکرد اکوسیستم توسعه انسانی

قبل از تمرکز بر مفهوم «توسعه انسانی»^۱، لازم است به تفاوت آن با مفهوم فرگشت انسان (تکامل انسان) اشاره کنیم. مفهوم فرگشت انسان به تغییرات موجودات زنده در طول تاریخ و چگونگی ظهور گونه انسان خردمند و متمایز شدن آن از اجداد اولیه خود در اثر انتخاب طبیعی (سازگاری)، جهش ژنی و وراثت اشاره دارد که به‌عنوان یک فرآیند فیلوژنتیک^۲ مطالعه می‌شود. طبق مطالعات فیلوژنتیک، انسان متمدن امروزی محصول تکامل طولانی‌مدت موجود زنده در طبیعت بوده است (Sarma et al, 2019). در مقابل،

^۱ . Human development

^۲ . Phylogenetic

توسعه انسانی به تغییرات و ثبات یک فرد در دوره زندگی اش اشاره دارد که به عنوان یک فرآیند آنتوژنتیک^۱ مطالعه می شود (Keller, Poortinga and Scholmerich, 2002, p. 384).

مطالعات توسعه انسانی با ظهور علم روانشناسی توسعه ای در پایان قرن ۱۹ آغاز شد و با ظهور علم روانشناسی تکاملی در دهه ۱۹۸۰، گسترش یافت. در دهه های ۱۹۸۰ و ۱۹۹۰ محبوب الحق (Haq, 1989, 1995; Haq & Kirdar, 1986, 1987, 1988, 1989; Sen, 1989, 1997, 1999) مفهوم توسعه انسانی را وارد علم اقتصاد کردند. امروزه توسعه انسانی به یک علم چند رشته ای و میان رشته ای تبدیل شده است که منعکس کننده پیچیدگی و منحصر به فرد بودن هر فرد و تجربیات هر فرد و همچنین اشتراکات و الگوهای بین افراد است (Kail & Cavanaugh, 2019, p.5).

از چشم انداز علم توسعه انسانی، انسان متمدن امروزی با ویژگی های خاص زیست شناختی، در یک زیست بوم مرکب از عوامل متنوع طبیعی، فرهنگی، اجتماعی، اقتصادی و سیاسی متولد می شود؛ زندگی می کند؛ رشد می یابد؛ توسعه پیدا می کند؛ فرسوده می شود؛ و در نهایت می میرد. طبق روانشناسی تکاملی (Buss, 2019)، زیست پذیری هدف بنیادی و ناخود آگاه انسان است^۲. این هدف، یک انسان بالغ را به سوی هدف آگاهانه و بالاتری تحت عنوان «بهبود کیفیت زندگی»، شادکامی و شکوفایی انسانی سوق می دهد که توسعه انسانی نامیده می شود (Nussbaum & Sen, 1993; Veenhoven, 2007; Hirai, 2017). انسان بالغ و خود آگاه تمام توانش ها^۳ و رفتارهای خود را در راستای آن کسب و سازمان دهی می کند (Sen, 2000)؛ و تعاملات پیچیده خود با زیست بومش را در این راستا تنظیم می کند (Kail & Cavanaugh, 2019, p.4)؛ بنابراین، توسعه انسانی تابع توانش های انسانی^۴ است (Nussbaum, 2011, 2014; James, 2018).

برخی از متخصصان توسعه انسانی (Newman & Newman, 2016; Kail & Cavanaugh, 2019, p.4) نشان داده اند که توانش های انسانی محصول تعاملات نیروهای سه گانه زیست شناختی، روان شناختی و بوم شناختی در طول زندگی انسان است. **نیروهای زیست شناختی** شامل تمام فرآیندهای لازم برای عملکرد فیزیکی بهتر فرد (از جمله نیروهای ژنتیکی، بلوغ فیزیکی، حفاظت در برابر بیماری، تغذیه، ورزش، چرخه خواب و استراحت)، عملکردهای تولید مثل و غیره هستند که بر تشکیل توانش های انسان کمک می کنند؛ بنابراین، سلامتی زیست شناختی نقش بنیادی در زیست پذیری، رشد و توسعه انسانی دارد. سلامتی مستلزم رعایت بهداشت فردی، وجود بهداشت محیط، بهداشت عمومی، تغذیه سالم، تحرک فیزیکی کافی و ورزش است. همچنان که روشن است، توسعه انسانی از این بعد مستلزم سرمایه گذاری فرد در خود و سرمایه گذاری عمومی در افراد است.

نیروهای روان شناختی شامل تمام آن فرآیندها و نیروهای ذهنی است که موجب آگاهی فرد می شوند؛ تعامل فرد با زیست بوم را ساده می کنند؛ و به زندگی معنا می بخشند^۵. این نیروها را به چهار گروه شناختی (احساس، ادراک، تفکر، تخیل، یادگیری، حافظه)، فراشناختی (خلاقیت، تصمیم گیری، پیش بینی، برنامه ریزی، یادگیری روش یادگیری)، عاطفی (میل، رغبت، ترس، شجاعت) و مؤلفه های فرهنگی (زبان و ارزش ها). تمام اعمال و رفتارهای انسان نتیجه فرآیندها و نیروهای روان شناختی است. این فرآیندها و نیروهای با تلاش های یادگیری فردی و با سرمایه گذاری در آموزش در سطوح مختلف (که یک عامل زیست بومی است) توسعه می یابند.

^۱ Ontogenetic: تاریخچه رشد یک موجود زنده در طول عمر خود آنتوژنتیک گفته می شود. به گونه ای که از فیلولوژی که به تاریخچه تکاملی

یک گونه اشاره دارد، متمایز است.

^۲ از چشم انداز زیست شناسی تکاملی، میلیاردها نورون سازنده مغز انسان با دستورات ژنی برای زیست پذیری و توسعه زندگی بصورت شبکه های در هم تنیده بایکدیگر و محیط بیرون و اندام های درون بدن متصل می شوند. در این فرآیند، شبکه های پویای نورون ها با مکانیسم های وراژنتیک ذهن را ایجاد می کنند.

^۳ تمام ملزوماتی که فرد برای دنبال کردن یک زندگی ارزشمند باید داشته باشد

^۴ Human Capabilities

^۵ لازم به ذکر است که نیروی بنیادی رشد و توسعه انسان در تمام ابعاد، ژن های هستند که در سلول های بدن نهادینه هستند.

^۶ لازم به یادآوری است که توانش های روان شناختی محصول قواعد وراژنتیک مغز و تعامل فرد با زیست بوم خود است.

نیروهای بوم‌شناختی از کیفیت زیست‌بوم انسان و کیفیت تعامل فرد با آن ناشی می‌شود. هرچقدر کیفیت زیست‌بوم و کیفیت تعامل فرد با زیست‌بومش بیشتر و بهتر باشد، نیروهای قوی‌تری برای تشکیل توانش‌ها خواهند بود. فرهنگ، به‌مثابه ذهن جمعی (Wilson, 1999) که محصول تاریخی و انباشتی از اندیشه‌ها و ارزش‌ها است، مهم‌ترین عنصر زیست‌بوم انسان است.^۱

فرد با مکانیسم‌های مختلف با زیست‌بوم و با افراد دیگر در زیست‌بوم تعامل کرده و در جامعه ادغام می‌شود و پرورش می‌یابد. این‌ها شامل نقش‌های اجتماعی، خانواده، مشارکت در نهادهای اجتماعی (مانند مدرسه، دانشگاه، محل کار)، ارزش‌ها و هنجارهای فرهنگی و اخلاقی، مذهب، قرار گرفتن در معرض تبعیض یا خصومت‌های بین گروهی و قرار گرفتن در معرض سموم و خطرات محیطی هستند. امروزه، آموزش، اشتغال، گردش و تفریح مهم‌ترین مکانیسم‌های تعامل انسان با زیست‌بوم هستند.

همچنان که اشاره شد، توانش‌های انسانی محصول تعامل نیروی‌های چندگانه زیست‌شناختی، روان‌شناختی و بوم‌شناختی انسان هستند که در هر لحظه‌ای از زندگی در وجود او نهاده می‌شوند و متناسب با سن و سال فرد در طول زندگی او توسعه می‌یابند (شکل ۲). نیروی‌های زیست‌شناختی و روان‌شناختی در وجود فرد شکل می‌گیرند و موجب پویایی و تسهیل تعامل فرد با عوامل متنوع زیست‌بوم، از جمله با سایر انسان‌ها و نهادها می‌شوند. فرد در حال توسعه، خانواده فرد در حال توسعه، انسان‌های هم‌جوار، سازمان‌های اجتماعی، فرهنگی، اقتصادی و سیاسی در تعامل با یکدیگر و در تعامل با سایر نیروهای بوم‌شناختی موجب شکل‌گیری اکوسیستم خاصی برای توسعه شبکه توانش‌های انسانی و در نتیجه توسعه انسانی می‌شود. این اکوسیستم را می‌توان «اکوسیستم توسعه انسانی» نامید.

برونفنبرنر و همکاران (Bronfenbrenner, 1979; Bronfenbrenner & Morris, 2006) اکوسیستم‌های موجود در یک زیست‌بوم انسانی را به پنج سطح میکرواکوسیستم^۲، مزواکوسیستم^۳، اگزواکوسیستم^۴، ماکرواکوسیستم^۵ و کروانو اکوسیستم^۶ تجزیه کرده‌اند.^۷ سطوح مختلف اکوسیستم توسعه انسانی حکایت از آن دارند که انسان در طول عمر خود با محیط‌های مختلف مواجه می‌شود که ممکن است به درجات مختلف بر توانش‌ها و رفتارهای وی تأثیر بگذارند. میکرواکوسیستم نزدیک‌ترین محیط، با ویژگی‌های فیزیکی، فرهنگی و اجتماعی خاص است که «فرد در حال توسعه» در آن قرار دارد و می‌تواند به‌صورت رودررو با دیگران تعامل داشته باشد؛ مانند خانواده، مهدکودک، زمین‌بازی، محل کار و غیره. یک مزو اکوسیستم از تعامل دو یا چند میکرواکوسیستم شکل می‌گیرد که یک فرد در حال توسعه فعالانه در آن‌ها شرکت می‌کند؛ مانند تعاملات بین والدین و معلمان کودک، یا بین همسالان مدرسه و خواهر و برادر کودک. مزو اکوسیستم جایی است که میکرواکوسیستم‌های انفرادی شخص به‌طور مستقل عمل می‌کنند، اما به هم متصل هستند و بر یکدیگر تأثیر می‌گذارند. اگزو اکوسیستم حکایت از تنظیماتی دارد که فرد در حال توسعه به‌طور مستقیم در چارچوب آن قرار نمی‌گیرد و بنابراین به‌طور فعال در آن شرکت نمی‌کند، با این حال بر آن نفوذ دارد و این نفوذ می‌تواند رسمی یا غیررسمی باشد. ساختارها در این سطح به‌وسیله تعامل فرد با ساختاری در سطح میکرواکوسیستم، توسعه او را تحت تأثیر قرار دهد. برنامه‌های والدین برای محل کار یا منابع مبتنی بر جامعه خانواده، نمونه‌های از اگزو اکوسیستم هستند (شکل ۲).

^۱ از چشم انداز روانشناسی تکاملی، ذهن (از تولد تا مرگ) با هدایت مکاتسم‌های وراثت‌موروثی، بخش‌هایی از فرهنگ حاکم در زیست‌بوم را جذب می‌کند که منجر به رشد و توسعه فرد در مسیر فرهنگی مشخص می‌شوند (Wilson, 1999).

^۲ Microecosystem

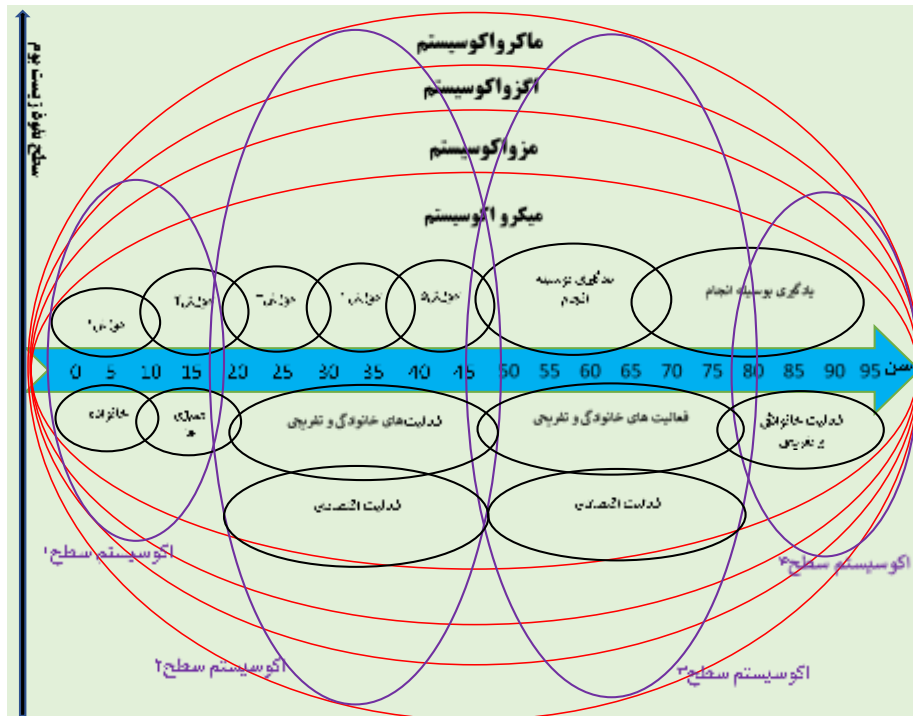
^۳ Mesoecosystem

^۴ Mesoecosystem

^۵ Macro ecosystem

^۶ Chrono ecosystem

^۷ لازم به ذکر است که برونفنبرنر به جای لغت اکوسیستم از لغت سیستم استفاده کرده است؛ اما با توجه به اینکه در اینجا تعامل فرد با زیست‌بوم مد نظر است، استفاده از لغت اکوسیستم بهتر است.



شکل ۲: توسعه دانش آموخته آموزش عالی در اکوسیستم توسعه انسانی

منبع: ترسیم شده توسط نویسنده

ماکرواکوسیستم اساساً با سایر سطوح زیست بوم متفاوت است و سیستم های نهادی یک فرهنگ یا خرده فرهنگ را در برمی گیرد، مانند سیستم های اقتصادی، اجتماعی، آموزشی، حقوقی و سیاسی. تأثیر ماکرواکوسیستم بر سایر تنظیمات اکولوژیکی در نحوه عملکرد سیستم های پایین تر (مانند خانواده، مدرسه) منعکس می شود. ویژگی بارز ماکرواکوسیستم، نظام اعتقادی یا ایدئولوژی فراگیر آن است. در نتیجه، تجربیات روزانه افراد در هر گروه اجتماعی، اجتماعی-اقتصادی، قومی یا مذهبی معین مشابه است. کرونواکوسیستم به اتفاقاتی اشاره دارد که به طور غیرارادی در طول زندگی برای فرد اتفاق می افتد و تأثیر مثبت یا منفی بر توسعه وی بر جای می گذارد.

در کل، الگوی توسعه شبکه توانش های فرد در دوران زندگی وی در اکوسیستم توسعه انسانی با شش ویژگی قابل تبیین است: ۱- توانش ها خاصیت انباشتی دارند و در طول زندگی فرد رشد می کنند و بهبود می یابند؛ ۲- رشد توانش های انسان در سنین پایین تر شتاب بیشتری دارد؛ ۳- با افزایش سن، شتاب رشد توانش ها کمتر می شود؛ ۴- در سن معینی رشد توانش ها متوقف می شود و پس از مدتی فرسودگی آغاز می شود؛ ۵- با افزایش سن و انباشت تجربه ها و گسترش یادگیری، سطح دانش فرد افزایش، بیش او گسترده؛ نگرش او بهبود و ارزش های او تلخیص می یابد؛ ۶- با سرمایه گذاری در آموزش سهم دانش علمی فرد از کل دانش او افزایش می یابد؛ ۷- توانش های انسانی مختلف به صورت شبکه ای به هم متصل می شوند.

با توجه اینکه توانش های انسان در اثر تعامل نیروی های در حال رشد زیست شناختی، روان شناختی و بوم شناختی در طول زندگی فرد توسعه می یابند؛ نهادهای اجتماعی متناسب با مراحل رشد انسان شکل گرفته اند؛ و خانواده ها و دولت نیز متناسب با سن افراد در آنها سرمایه گذاری می کنند؛ بهتر است اکوسیستم های توسعه انسانی را بر اساس گروه سنی دسته بندی کرد؛ بنابراین، اکوسیستم عمومی توسعه انسانی را به چهار سطح پایه (۱)، متوسطه (۲)، عالی (۳) و پیشرفته (۴) می توان تجزیه کرد. سطوح مختلف اکوسیستم توسعه انسانی مانند زنجیره ارزش به یکدیگر وابسته اند. خروجی یک سطح اکوسیستم، ورودی سطح دیگری است. تمرکز مقاله حاضر بر سطوح دوم و سوم (اکوسیستم عالی توسعه انسانی) است. ذی نفع اصلی این اکوسیستم دانش آموختگان دوره متوسطه هستند، آنها برای توسعه توانش های خود و بهبود کیفیت زندگی اش در آینده، وارد دانشگاه ها و مراکز آموزش عالی می شوند؛ خانواده ها و دولت در این راه آنها را یاری می کنند. موفقیت آنها، قبل از چیز، وابسته به اقداماتی است که آنها در این راستا انجام می دهند؛ کیفیت

دانشگاه‌ها و مراکز آموزش عالی نیز تعیین‌کننده است؛ نیاز بازار کار و جامعه به نوع توانش‌های دانش‌آموختگان عامل مهم دیگری است؛ کمک بنگاه‌ها به یادگیری بیشتر نیروی کار نیز نقش مهمی در موفقیت دارد. علاوه بر آن، دانش‌آموختگان آموزش عالی در تعامل با رسانه‌ها، مراکز بهداشتی، مراکز فرهنگی و هنری، سازمان‌های مردم‌نهاد، مراکز تفریحی و گردشگری یاد می‌گیرند و توانمندتر می‌شوند.

بر محور نیروهای توسعه انسانی (زیست‌شناختی، روان‌شناختی و بوم‌شناختی)، توانش‌های انسانی را در سه گروه سلامتی جسمی، اکتسابی و زیست‌بومی می‌توان دسته‌بندی کرد. در اینجا فرض می‌شود تمام دانش‌آموختگان آموزش عالی از سلامتی لازم برخوردار هستند. توانش‌های زیست‌بومی به عوامل اشاره دارند که کیفیت زیست‌بوم و در نتیجه کیفیت زندگی مردم را بهبود می‌بخشند مانند آزادی، عدالت، فرصت‌های برابر، حکمرانی خوب، حقوق بشر، اعتماد متقابل، پایداری و امنیت. وجود فرصت‌های کافی و برابر برای اشتغال، وجود شغل متناسب با رشته تحصیلی، فعالیت مناسب با سطح و رشته تحصیلی و دستمزد بالا در اقتصاد توانش‌های زیست‌بومی برای دانش‌آموختگان آموزش عالی محسوب می‌شود (Boni & Walker, 2016, 2013). علاوه بر آن، وجود فرهنگ رقابت و شایسته‌سالاری در جامعه نیز جزء توانش‌های زیست‌بومی دانش‌آموختگان هستند.

توانش‌های اکتسابی که ممکن است توانش‌های عاطفی، شناختی و فراشناختی باشند، در اثر یادگیری و آموزش در سطوح مختلف پیچیدگی توسعه می‌یابند. در علم اقتصاد، توانش‌های جسمی، شناختی و فراشناختی سرمایه انسانی نامیده می‌شوند (Becker, 1964; Schultz; 1960; Psacharopoulos & Patrinos, 2008). تشکیل سرمایه انسانی بخشی از فرآیند توسعه انسانی است (Tomer, 2016). سرمایه انسانی باعث افزایش بهره‌وری نیروی کار و رشد اقتصادی می‌شود (Kampelmann et al, 2018; Cohen & Soto, 2007; Barro & Lee, 2013). البته سرمایه انسانی زمانی دارای اثربخشی و ثمربخشی خواهد بود که در شغل و فعالیت مناسبی مورد بهره‌برداری قرار گیرد. در واقع، شرط لازم برای کسب بازدهی از تحصیلات عالی، اشتغال و تلاش شایسته در آن است؛ اما نه فرصت اشتغال و نه نیرو محرک تلاش‌گری، از طریق تحصیلات حاصل نمی‌شود. حتی موفقیت در تحصیلات وابسته به عامل انسانی دیگری است که استعداد نامیده می‌شود. سازگاری بین تحصیلات و شغل مستلزم یادگیری دیگری است که «یادگیری به‌وسیله انجام» نامیده می‌شود (Arow, 1962; Bessen, 2015). علاوه بر این، یادگیری به‌وسیله انجام در سطح معینی از تحصیلات عالی موجب گسترش شبکه توانش‌های انسانی می‌شود.

همچنان که اشاره شد، توانش‌های انسانی انباشتی است؛ یعنی، توانش‌های تشکیل‌شده در گذشته به تشکیل توانش‌ها در زمان حال کمک می‌کند؛ و توانش‌های تشکیل‌شده در زمان حال به تشکیل توانش در آینده کمک می‌کند. به‌عنوان مثال، تشکیل توانش‌های مختلف در دوره تحصیل به اشتغال‌پذیری دانش‌آموختگان در دوره پس از فارغ‌التحصیلی کمک می‌کند (Walker & Fongwa, 2017). همچنین، اشتغال‌پذیری به یادگیری بیشتر و تشکیل توانش‌های بیشتر در سال‌های آینده کمک می‌کند. در ادامه مقاله، با ساخت شبکه‌های عصبی مختلف این روابط تحلیل می‌شود. در این راستا فرضیه‌های زیر مورد بررسی قرار می‌گیرد:

- ۱- توانش‌های اکتسابی دانش‌آموختگان علوم پایه تأثیر مثبت بر اشتغال‌پذیری آن‌ها (Emp-A) دارند؛
- ۲- اشتغال‌پذیری دانش‌آموختگان علوم پایه (Emp-A) تأثیر مثبت بر توانش‌های اکتسابی دانش‌آموختگان علوم پایه دارد؛
- ۳- توانش‌های یادگیری دانش‌آموختگان علوم پایه (L-A) اثر مثبت بر دیگر توانش‌های اکتسابی دانش‌آموختگان علوم پایه دارد؛
- ۴- سایر توانش‌های اکتسابی دانش‌آموختگان علوم پایه اثر مثبت بر توانش‌های یادگیری دانش‌آموختگان علوم پایه دارد.

روش پژوهش

برای آزمون فرضیه‌های یادشده و اعتباربخشی به چارچوب مفهومی «اکوسیستم توسعه انسانی» این پژوهش با رویکرد توصیفی (از نوع علی) انجام شده است که از حیث هدف، کاربردی و از حیث روش، کمی است. داده‌های موردنیاز برای اندازه‌گیری متغیرهای تحقیق و آزمون فرضیه‌های یادشده از طریق پرسشنامه محقق ساخته از دانش‌آموختگان رشته‌های علوم پایه کسب شده است. در واقع، جامعه آماری تحقیق، فارغ‌التحصیلان رشته‌های علوم پایه از دانشگاه‌های ایران در سال‌های ۱۳۹۷ الی ۱۳۹۹ بوده است. پرسشنامه

به صورت بر خط به ۳۰ هزار نفر از دانش‌آموختگان علوم پایه که دارای نشانی پست الکترونیک بودند ارسال شده بود. از این تعداد ۱۴۶۱ نفر پرسشنامه را تکمیل کرده بودند.

دانش‌آموختگان تکمیل‌کننده پرسشنامه تقریباً بین تمام دانشگاه‌ها متناسب با حجم نمونه پراکنده بودند. از کل تعداد تکمیل‌کنندگان پرسشنامه ۴۳۱ نفر از دانشگاه‌های نوع اول، ۷۳۵ نفر از دانشگاه‌های نوع دوم و ۲۹۵ نفر از دانشگاه‌های نوع سوم فارغ‌التحصیل شده بودند. تعداد تکمیل‌کنندگان پرسشنامه بین رشته‌ها و سطوح تحصیلی نیز به طور متناسب توزیع شده است (جدول ۴).

جدول ۴: تعداد تکمیل‌کنندگان پرسشنامه برحسب رشته‌ها و مقاطع تحصیلی علوم پایه

رشته‌ها	کارشناسی	کارشناسی ارشد	دکتری	کل
آمار	۵۰	۴۰	۱۰	۱۰۰
ریاضی	۱۳۷	۶۵	۴۳	۲۴۵
زمین شناسی	۴۷	۵۰	۱۸	۱۱۵
زیست شناسی	۱۷۲	۱۰۸	۳۶	۳۱۶
شیمی	۱۴۹	۱۳۵	۷۴	۳۵۸
فیزیک	۱۵۰	۱۲۱	۵۶	۳۲۷
جمع	۷۰۵	۵۱۹	۲۳۷	۱۴۶۱

منبع: استخراج از پرسشنامه‌های تکمیل شده

هریک از متغیرهای اشاره شده در فرضیه‌های تحقیق به عنوان سازه با چند گویه اندازه‌گیری شده‌اند که به ترتیب فرضیه در جداول زیر نشان داده شده‌اند.

آزمون فرضیه‌های یاد شده مستلزم شناسایی توانش‌های متنوعی است که در دوره تحصیل در دانشگاه تشکیل می‌شوند. با بررسی برنامه‌ها و محتوای درسی در رشته‌های علوم پایه و رشته‌های هم‌جوار و ادبیات مهارت‌های اشتغال‌پذیری، ۱۴۰ توانش‌های قابل اکتساب برای دانش‌آموختگان علوم پایه شناسایی شده است (Entezari, 2022). ساخت و تحلیل شبکه برای ۱۴۰ توانش کار پیچیده و دشواری است. برای پرهیز از این پیچیدگی، توانش‌های یاد شده در ۱۵ خوشه دسته‌بندی شده‌اند.

از نظر آماری، تمام خوشه‌های یاد شده متغیرهای پنهان هستند و برای اندازه‌گیری آن‌ها از چندین گویه استفاده شده است. نتیجه بررسی پایایی خوشه‌های یاد شده، به عنوان متغیرهای پنهان، در جدول ۵ نشان داده شده است. همچنان که از ستون آخر این جدول روشن است. از نظر آماره آلفای کرونباخ اندازه‌گیری تمام خوشه‌های توانش‌های انسانی از پایایی لازم برخوردار هستند.

جدول ۵: بررسی پایایی پرسشنامه

ردیف	بخش های پرسشنامه (خوشه های توانش های انسانی)	عنوان در تحلیل	آلفای کرونباغ
۱	موجودی دانش	Knowledge	۰/۹۱
۲	توانش استدلال علمی و حل مسأله	Science A	۰/۹۴
۳	توانش ایجاد دانش	Knowledge c	۰/۹۵
۴	اندیشه سیستمی	System TH	۰/۹۱
۵	گرایش های فردی	propensity	۰/۹۳
۶	توانش های مدیریتی و حرفه‌ای	Managerial A	۰/۹۳۵
۷	توانش های کارگروهی	Teamwork A	۰/۹۴۵
۸	توانش های ارتباطی	Communication A	۰/۹۲۱
۹	درک محیط های زمینه‌ای و پیرامونی	Context P	۰/۹۴۴
۱۰	درک زمینه سازمان و مؤسسه علمی و تجاری	Organizational P	۰/۹۰
۱۱	ادراک سیستم های مبتنی بر علوم پایه	Science SP	۰/۹۰۱
۱۲	توانش طراحی سیستم مبتنی بر علوم پایه	SBS design	۰/۸۸
۱۳	توانش همکاری در اجرای پروژه های مهندسی	Cooperate A1	۰/۹۵
۱۴	توانش همکاری در عملیات توسعه فناوری	Cooperate A2	۰/۹۴
۱۵	ارزش های عمومی	Public Value	۰/۸۹
۱۶	بینش	Insight	۰/۹۸
۱۷	اشتغال	Employment	۰/۹۷

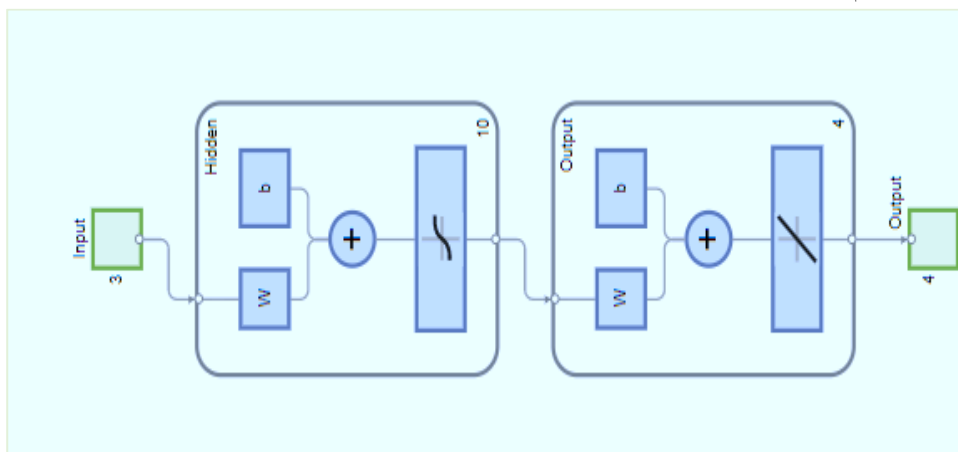
گویه‌های نهایی متغیرها بر اساس تحلیل عاملی تأییدی اولیه، از پرسشنامه محقق ساخته استخراج شده‌اند؛ یعنی برای اندازه‌گیری متغیرهای یادشده شاخص‌هایی انتخاب شده‌اند که هم سازگار با مبانی نظری و چارچوب مفهومی تحقیق باشند و هم بار عاملی بالایی داشته باشند. به دلیل پایین بودن بار عاملی، بعضی از زیر توانش های انسانی از مدل حذف شده‌اند. برای سادگی تحلیل‌ها، ۱۵ خوشه توانش های انسانی در ۵ خوشه بزرگ‌تر (مرتبط با یکدیگر) به صورت جدول ۶ خلاصه شده است.

جدول ۶: خوشه‌های توانش‌هایی دانش‌آموختگان علوم پایه^۱

۱- توانش های عمومی	۲- توانش های تعامل اجتماعی	۳- توانش های یادگیری و تولید دانش	۴- توانش های مدیریتی	۵- توانش های عملیاتی
۱-۱. گرایش های فردی	۲-۱. درک محیط های زمینه‌ای و پیرامونی	۳-۱. موجودی دانش	۴-۱. توانش های مدیریتی و حرفه‌ای	۵-۱. توانش طراحی سیستم مبتنی بر علوم پایه
۱-۲. ارزش های عمومی	۲-۲. توانش های کارگروهی	۳-۲. توانش استدلال علمی و حل مسئله	۴-۲. درک زمینه سازمان و مؤسسه علمی و تجاری	۵-۲. توانش همکاری در اجرای پروژه های مهندسی
۱-۳. اندیشه سیستمی	۲-۳. توانش های ارتباطی	۳-۳. توانش ایجاد دانش	۴-۳. درک سیستم های مبتنی بر علوم پایه	۵-۳. توانش همکاری در عملیات توسعه فناوری

^۱ توانش های تشکیل دهنده این ۱۵ خوشه توانش های فردی در جدول پیوست مقاله ارائه شده است.

برای ارزیابی داده‌ها، از نرم‌افزار «SmartPls4» و تخمین روابط بین متغیرها و آزمون مدل اکوسیستم توسعه انسانی دانش‌آموختگان رشته‌های علوم پایه از تکنیک «شبکه‌های عصبی مصنوعی (ANNs)» مدل «پیش‌خور» استفاده شده است. برای تخمین مدل شبکه عصبی مصنوعی نیز از نرم‌افزار «MATLAB2022B» استفاده شده است.



شکل ۳: نمونه‌ای از الگوی شبکه عصبی توانش‌های انسانی

لازم به یادآوری است که یک شبکه عصبی مصنوعی یک نوع سیستم پردازشگر داده‌ها و اطلاعات است که با الهام از «اکوسیستم مغز انسان» برای یادگیری و تولید اطلاعات و دانش اختراع شده است. شبکه‌های عصبی مصنوعی بیشتر برای مطالعه یادگیری و حافظه استفاده می‌شود. یک شبکه عصبی مصنوعی متشکل از تعدادی واحدهای پردازشگر به نام نرون (سلول عصبی) است که با رشته‌هایی به هم متصل می‌شوند. شبکه‌های عصبی مصنوعی مانند مغز انسان اطلاعات را ذخیره‌سازی و پردازش می‌کنند. داده‌هایی که شبکه‌های عصبی مصنوعی پردازش می‌کنند، در خود شبکه واقع‌اند. این شبکه‌ها مانند رایانه‌های دیجیتالی، هیچ حافظه جداگانه‌ای درونی ندارند و در نتیجه پردازنده محاسباتی و حافظه در آن تفکیک نشده است. در مقابل، آن‌ها دارای ذخیره‌سازی مداری هستند. در این شبکه‌ها، اطلاعات در وزن‌های ارتباطات ذخیره می‌شوند، همان راهی که پیوندگاه نرون‌ها در مغز قدرت خود را طی فرآیند یادگیری تغییر می‌دهند. یک ویژگی جالب شبکه‌های عصبی مصنوعی توانایی آن‌ها برای تعمیم الگوهای ورودی است که آن‌ها در آموزش هرگز در معرض آن قرار نگرفته‌اند. آن‌ها ارتباط برقرار می‌کنند، پیوندها را درک می‌کنند و قواعد را کشف می‌کنند.

ساده‌ترین شکل یک شبکه عصبی مصنوعی، شبکه پیونددهنده پیش‌خور (روبه‌جلو) است که دارای لایه‌های ورودی به هم پیوسته و واحدهای خروجی است. در این نوع شبکه‌ها، مسیر پاسخ همواره روبه‌جلو پرداز می‌شود و به نرون‌های لایه‌های ماقبل خود بازمی‌گردند. در این نوع شبکه، سیگنال‌ها تنها پتانسیل عبور از مسیر یک‌طرفه (از نهاده به ستانده) را دارا هستند. به عبارت دیگر، در این گونه شبکه‌ها بازخور وجود ندارد و خروجی هر لایه تنها بر لایه بعد اثر گذاشته و در لایه خودش تغییری ایجاد نمی‌کند.

نوع پیچیده‌تر شبکه‌های عصبی مصنوعی، شبکه عصبی بازگشتی است. این شبکه شامل لایه‌ای است که در آن همه واحدها با یکدیگر ارتباط دارند و هم به عنوان ورودی و هم به عنوان خروجی عمل می‌کنند. این ساختار، شبکه را قادر می‌سازد تا الگوها را بهتر ذخیره کند. لازم به تأکید است که در شبکه‌های عصبی مصنوعی یک حافظه پیوندی از طریق اصلاح نقاط قوت ارتباط بین لایه‌ها رمزگذاری می‌شود.

در مقاله حاضر از یک شبکه معمولی با سه لایه و ۱۰ نرون پنهان استفاده شده است (شکل ۳). برای تحلیل و آزمون فرضیه‌ها، کل مشاهدات به‌طور تصادفی به سه دسته آموزشی (۷۰٪)، اعتباربخشی (۱۵٪) و آزمون (۱۵٪) تقسیم شده است. البته در بخش یافته‌های پژوهش فقط نتایج مربوط به آزمون ارائه و مورد بحث قرار می‌گیرد.

یافته‌های پژوهش

یافته‌های پژوهش بر اساس فرضیه‌های تحقیق ارائه می‌شوند. برای تحلیل فرضیه ۱ (تأثیر مثبت توانش‌های اکتسابی دانش‌آموختگان علوم پایه بر اشتغال پذیری آن‌ها) از برنامه «neural net fitting» در نرم‌افزار «MATLAB2022» استفاده شده است. خلاصه خروجی محاسبات این برنامه برای ۱۵ خوشه توانش‌های فردی دانش‌آموختگان در جدول ۷ نشان داده شده است. در سه ستون آخر این جدول تعداد ورودی‌ها و دو معیار خوبی برارش یعنی حداقل مربعات خطا (MSE) و ضریب تعیین (R) را نشان می‌دهد. هرچه قدر «MSE» مدلی کوچک‌تر و «R» آن بزرگ‌تر باشد، آن مدل بهتر است. زمانی یک مدل قابل قبول است که «MSE» کوچک‌تر از ۱ و «R» بزرگ‌تر از ۰/۵ و نزدیک یک باشد. در برآوردهای نشان داده شده در جدول ۷، حداقل مربعات خطا (MSE) برای تمام سازه‌های فرعی بسیار بالا و ضریب تعیین (R) آن‌ها بسیار پایین است. این بدان معنی است که هیچ‌یک از توانش‌های فردی دانش‌آموختگان آموزش عالی تأثیری بر اشتغال پذیری آن‌ها ندارد؛ بنابراین فرضیه یک رد می‌شود.

جدول ۷: تحلیل اثر توانش‌های اکتسابی بر اشتغال پذیری دانش‌آموختگان علوم پایه

معیارهای خوبی برارش		تعداد متغیر ورودی	خوشه (سازه) فرعی	خوشه (سازه) اصلی
R	MSE			
۰.۰۴۱۲	۳.۱۲۶۵	۵	توانش طراحی سیستم مبتنی بر علوم پایه	توانش‌های عملیاتی (OA)
-۰.۰۲۸	۳.۲۴۸۸	۷	توانش همکاری در اجرای پروژه‌های مهندسی	
۰.۰۳۳۳	۲.۹۲۶۲	۹	توانش همکاری در عملیات توسعه فناوری	
۰.۰۴۳	۳.۰۹۳۸	۸	توانش‌های مدیریتی و حرفه‌ای	توانش‌های مدیریتی (M-A)
۰.۰۲۴۶	۳.۰۹۴۲	۵	درک زمینه سازمان و مؤسسه علمی و تجاری	
۰.۲۳۱۱	۲.۸۱۸۱	۸	دانش و بینش	توانش‌های یادگیری و تولید دانش (L-A)
۰.۳۷۶۱	۲.۵۲۵۱	۵	توانش استدلال علمی و حل مسأله	
۰.۱۴۴۴	۲.۹۳۳۳	۳	توانش ایجاد دانش	
۰.۰۴۵۸	۳.۰۵۷۲	۵	درک سیستم‌های مبتنی بر علوم پایه	
۰.۲۹۳۹	۲.۷۱۲	۶	گرایش‌های فردی	توانش‌های عمومی (G-A)
۰.۲۶۶۲	۲.۷۴۵۴	۸	ارزش‌های عمومی و خردمندی	
۰.۰۷۸۳	۳.۱۵۶۴	۴	اندیشه سیستمی	
۰.۲۲۵۴	۲.۸۶۳۳	۷	توانش‌های کارگروهی	توانش‌های تعامل اجتماعی (S-A)
۰.۱۹۳۱	۲.۷۷۳۲	۶	توانش‌های ارتباطی	
۰.۱۰۷۱	۳.۰۰۲۴	۶	درک محیط‌های زمینه‌ای و پیرامونی	

در راستای بحث بالا، برآوردهای مربوط به تأثیر اشتغال پذیری دانش‌آموختگان آموزش عالی بر توانش‌های فردی آن‌ها نتایج برنامه «neural net fitting» در جدول ۸ ارائه شده است، همچنان که از دو ستون آخر این جدول روشن است، حداقل مربعات خطا (MSE) برای تمام سازه‌ها فرعی بالاتر از ۱ و ضریب تعیین (R) آن‌ها پایین‌تر از ۰/۵ است. این بدان معنی است که تأثیر اشتغال پذیری دانش‌آموختگان علوم پایه بر هیچ‌یک از توانش‌های فردی آن‌ها قابل تأیید نیست؛ بنابراین فرضیه دوم تحقیق نیز رد می‌شود.

جدول ۸: تحلیل اثر اشتغال پذیری دانش‌پذیری دانش‌آموختگان آموزش عالی بر سایر توانش‌های آن‌ها

توانش‌ها	معیارهای خوبی برآزش	کمیت
توانش‌های طراحی سیستم‌های مبتنی بر علم	MSE	۱.۲۵۹
	R	۰.۲۵۹
توانش‌های همکاری در پروژه‌های مهندسی	MSE	۱.۳۸۶
	R	۰.۲۷۷۶
توانش‌های همکاری در توسعه فناوری	MSE	۱.۲۹۸۳
	R	۰.۱۰۱۲
توانش‌های مدیریتی و حرفه‌ای	MSE	۱.۲۵۷۵
	R	۰.۲۳۸۵
درک زمینه سازمان و مؤسسه علمی و تجاری	MSE	۱.۲۰۰۷
	R	۰.۲۹۷۳
گرایش‌های فردی	MSE	۱.۲۴۱۶
	R	۰.۲۹۶۱
ارزش‌های عمومی و خردمندی	MSE	۲.۷۲۱۸
	R	۰.۳۲۱۷
اندیشه سیستمی	MSE	۲.۹۰۷
	R	۰.۱۶۷۶
توانش‌های کارگروهی	MSE	۲.۹۱۹۷
	R	۰.۱۱۳۶
توانش‌های ارتباطی	MSE	۲.۹۸۹۳
	R	۰.۰۵۸۵
درک محیط‌های زمینه‌ای و پیرامونی	MSE	۳.۰۳۰۶
	R	۰.۰۵۵

توانش یادگیری یکی از خوشه‌های پایه توانش‌های انسانی است که انتظار می‌رود علاوه بر اشتغال‌پذیری دانش‌آموختگان علوم پایه، سایر توانش‌های فردی آن‌ها را نیز تحت تأثیر قرار دهد؛ اما برآوردهای مربوط به آن توسط برنامه «neural net fitting» (جدول ۹) نشان می‌دهد که تأثیر توانش‌های یادگیری بر دیگر توانش‌های فردی چندان قوی نیست. در این میان تأثیر توانش‌های یادگیری بر توانش‌های همکاری در پروژه‌های مهندسی ضعیف‌تر از تأثیرش بر دیگر توانش‌ها است. همچنان که از دو ستون آخر این جدول روشن است، حداقل مربعات خطا (MSE) برای اکثر سازه‌ها فرعی نزدیک ۱ است و ضریب تعیین (R) آن‌ها نیز نزدیک ۰/۵ است. این بدان معنی است که تأثیر توانش یادگیری دانش‌آموختگان علوم پایه بر دیگر توانش‌های فردی در حد ضعیف قابل‌تأیید است؛ بنابراین، فرضیه سوم تحقیق را نمی‌توان رد کرد.

جدول ۹: تحلیل اثر توانش یادگیری دانش‌آموختگان آموزش عالی بر سایر توانش‌های آنها

توانش‌ها	معیارهای خوبی برازش	کمیت معیار
توانش‌های طراحی سیستم‌های مبتنی بر علم	MSE	۰.۶۵۹۶
	R	۰.۷۱۱۷
توانش‌های همکاری در پروژه‌های مهندسی	MSE	۱.۰۱۴۶
	R	۰.۵۹۰۲
توانش‌های همکاری در توسعه فناوری	MSE	۰.۶۴۵
	R	۰.۶۸۵۳
توانش‌های مدیریتی و حرفه‌ای	MSE	۰.۵۷۴
	R	۰.۶۷۷۷
درک زمینه سازمان و مؤسسه علمی و تجاری	MSE	۰.۶۹۸۵
	R	۰.۶۹۳۴
گرایش‌های فردی	MSE	۰.۸۵۰۶
	R	۰.۶۲۳۴
ارزش‌های عمومی و خردمندی	MSE	۰.۰۰۰۱
	R	۰.۹۸۹
اندیشه سیستمی	MSE	۰.۶۳۳۴
	R	۰.۶۷۱۴
توانش‌های کارگروهی	MSE	۰.۷۵۷۱
	R	۰.۶۷۸۱
توانش‌های ارتباطی	MSE	۰.۶۶۱۴
	R	۰.۶۸۴۷
درک محیط‌های زمینه‌ای و پیرامونی	MSE	۰.۶۶۸۷
	R	۰.۷۱۸۱

تخمین‌های مربوط به فرضیه چهارم «تأثیر مثبت سایر توانش‌های فردی دانش‌آموختگان علوم پایه بر توانش‌های یادگیری آنها» در جدول ۱۰ ارائه شده است. همچنان که از این جدول روشن است، تأثیر سایر توانش‌های اکتسابی دانش‌آموختگان بر توانش‌های یادگیری دانش‌آموختگان چندان قوی نیست. همچنان که از دو ستون آخر این جدول روشن است، حداقل مربعات خطا (MSE) برای اکثر سازه‌ها فرعی نزدیک ۱ است و ضریب تعیین (R) آنها نیز نزدیک ۰/۵ است. این بدان معنی است که تأثیر سایر توانش‌های دانش‌آموختگان علوم پایه بر توانش‌های یادگیری آنها در حد متوسط قابل تأیید است؛ بنابراین، فرضیه چهارم تحقیق را نمی‌توان رد کرد.

جدول ۱۰: تحلیل اثر سایر توانش ها بر توانش یادگیری دانش‌آموختگان علوم پایه

معیار های خوبی برازش		تعداد نهاده	سازه فرعی	سازه اصلی
R	MSE			
۰.۷۲۴۹	۰.۶۳۳۵	۵	توانش طراحی سیستم مبتنی بر علوم پایه	توانش های عملیاتی (OA)
۰.۶۰۶۴	۰.۷۶۶۵	۶	توانش همکاری در اجرای پروژه های مهندسی	
۰.۵۹۵۴	۰.۷۹	۹	توانش همکاری در عملیات توسعه فناوری	
۰.۶۹۷	۰.۶۴۸۱	۸	توانش های مدیریتی و حرفه ای	توانش های مدیریتی (M-A)
۰.۶۲۳۹	۰.۷۴۴۱	۶	درک زمینه سازمان و مؤسسه علمی و تجاری	
۰.۳۳۱۵	۱.۰۶۷۴	۳	اشتغال پذیری	اشتغال پذیری
۰.۶۵۰۲	۰.۷۰۰۹	۶	گرایش های فردی	توانش های عمومی (G-A)
۰.۷۴۳۹	۰.۵۳۹۳	۸	ارزش های عمومی و خردمندی	
۰.۷۱۴۴	۰.۵۷۸۶	۴	اندیشه سیستمی	
۰.۶۴۲۶	۰.۷۰۴۱	۷	توانش های کارگروهی	توانش های تعامل اجتماعی (S-A)
۰.۶۴۳۸	۰.۶۴۳۸	۶	توانش های ارتباطی	
۰.۶۳۷۶	۰.۷۰۹۲	۶	درک محیط های زمینه ای و پیرامونی	

نتیجه گیری

توسعه انسانی، به مفهوم بهبود مستمر کیفیت و استاندارد زندگی مردم، تابعی از توانش های انسانی است. توانش های انسانی در چارچوب اکوسیستم توسعه انسانی شکل می گیرند؛ مورد بهره برداری می قرار می گیرند؛ و موجب بهبود کیفیت و استاندارد زندگی می شوند. طبق تعریف، اکوسیستم توسعه انسانی به شبکه ای از ذی نفعان متنوع در جامعه اطلاق می شود که در یک زیست بوم مناسب در تعامل پویا با یکدیگر شبکه پویایی از توانش های انسانی را ایجاد؛ و به طور مستمر کیفیت زندگی مردم را بهبود می بخشند. توانش های انسانی، به مثابه پتانسیل های (عوامل بالقوه) ارزش آفرین و، ممکن است در وجود فرد یا در زیست بوم نهادینه باشند. از این رو، توانش های انسانی به دو گروه عمده فردی و زیست بومی دسته بندی می شوند. توانش های فردی به صورت انباشتی در طول زندگی فرد بسط و توسعه می یابند: توانش های امروز بر اساس توانش های دیروز شکل می گیرند. در هر گروه سنی توانش های فردی خاصی ایجاد می شوند. برای توسعه توانش های فردی خاص در هر گروه سنی، توانش های زیست بومی خاصی توسط جامعه ایجاد شده اند. از این رو، برای هر گروه سنی خاص یک اکوسیستم توسعه انسانی خاص شکل می گیرد. اکوسیستم عالی توسعه انسانی یک اکوسیستم فرعی از اکوسیستم توسعه انسانی است که با محوریت دانشگاه ها، مراکز آموزش عالی و بنگاه های اقتصادی برای توسعه توانش های یادگیرندگان عالی در گروه سنی ۱۸ الی ۶۰ سال و بهبود استاندارد زندگی آن ها شکل می گیرد.

سطح هریک از توانش های یاد شده و میزان تأثیراتشان بر یکدیگر نقش اساسی در کارآمدی و پایداری اکوسیستم توسعه انسانی دارند. توانش های فردی و اشتغال پذیری دو گروه مهم از عناصر شبکه توانش های انسانی هستند که سطح و تأثیرات متقابلشان نقش کلیدی در توسعه انسانی دارند. به عنوان نمونه، در اکوسیستم عالی توسعه انسانی که تمرکز مقاله حاضر بر آن بوده است، از یک طرف توانش های فردی کسب شده از تحصیلات دانشگاهی به اشتغال پذیری^۱ دانش آموزان (به عنوان توانش زیست بومی) کمک می کنند؛ از طرف دیگر، اشتغال پذیری دانش آموزان آموزش عالی بر توانش های اکتسابی دانش آموزان آموزش عالی کمک می کنند.

این در حالی است که نتایج تحلیل ها در مقاله حاضر نشان می دهند که در اقتصاد ایران هیچ یک از توانش های فردی (عمومی، یادگیری، اجتماعی، مدیریتی و عملیاتی) دانش آموزان علوم پایه در دوره تحصیلات عالی تأثیر معنی داری بر اشتغال پذیری آن ها ندارند. همچنین، اشتغال پذیری دانش آموزان علوم پایه کمکی معنی داری به توسعه توانش های فردی نمی کنند؛ اما توانش های اکتسابی دانش آموزان علوم پایه تا حدودی به به طور معنی داری (هرچند ضعیف) یکدیگر را تحت تأثیر قرار می دهند و به یکدیگر کمک

^۱ - وجود فرصت های مناسب اشتغال در اقتصاد یک توانش زیست بومی است. محل کار، هم عرصه یادگیری عالی است؛ و هم منبع کسب درآمد برای زیست پذیری آنها است. علاوه بر آن، کیفیت زیست بوم (مانند وجود آزادی، وجود عدالت، وجود امنیت، رعایت حقوق بشر، اعتماد متقابل و غیره) توانش هایی را برای دانش آموزان آموزش عالی به ارمغان می آورد.

می‌کنند؛ بنابراین، شبکه توانش‌های دانش‌آموختگان علوم پایه در اقتصاد ایران بسیار سست است و اکوسیستم عالی توسعه انسانی در این حوزه ناکارآمد و ناپایدار است.

ناکارآمدی و ناپایداری اکوسیستم عالی توسعه انسانی در ایران عمدتاً از نامناسب بودن زیست‌بوم و ضعیف تعاملات ذی‌نفعان توسعه انسانی ناشی می‌شود. ذی‌نفعان این اکوسیستم عمدتاً در چارچوب دو بازار خدمات آموزش عالی و بازار کار دانش‌آموختگان آموزش عالی یا بر محور آن‌ها تعامل می‌کنند. دو مسئله در این رابطه وجود دارد. مسئله اول بی‌اطلاعی یا کم‌اطلاعی ذی‌نفعان مختلف از نیازها، علایق، خواسته‌ها، امکانات و توانش‌های یکدیگر و توانش‌های زیست‌بومی است. به‌عنوان مثال، افراد در هنگام تقاضای آموزش عالی اطلاعی از وضعیت اشتغال و بیکاری دانش‌آموختگان آموزش عالی در رشته‌های مختلف ندارند؛ دانشگاه‌ها نیز چندان از نیازهای مهارتی بنگاه‌های اقتصادی مطلع نیستند. مسئله دوم تعادل بازارهای در سطح پایین دانش است. اقتصاد ایران دانش بری پایینی دارد و تقاضای آن برای دانش‌آموختگان با توانش‌های عالی پایین است. دانشگاه‌ها نیز متناسب با آن خدمات آموزش عالی عرضه می‌کنند.

پیشنهادها

حل این مسئله مستلزم اقدامات متنوعی است که در زیر به مهم‌ترین آن‌ها اشاره می‌شود:

- ۱- اصلاح زیست‌بوم توسعه انسانی در راستای گسترش آزادی‌ها، افزایش رقابت اقتصادی و عدالت اجتماعی؛
- ۲- پیش‌بینی تقاضای اقتصاد برای دانش‌آموختگان آموزش عالی در رشته‌های مختلف و استان‌های مختلف؛
- ۳- پیش‌بینی عرضه خدمات آموزش عالی در رشته‌های مختلف و در استان‌های مختلف.

منابع و مأخذ

- Kenneth J. (1962). The Economic Implications of Learning by Doing. The Review of Economic Studies, Volume 29, Issue 3, June 1962, Pages 155–173, <https://doi.org/10.2307/2295952>.
- Barro, R. and J-W Lee (2013). “A New Dataset of Educational Attainment in the World, 1950-2010, Journal of Development Economics, 104, 184–198.
- Becker, G.S. (1964). Human Capital: A Theoretical and Empirical Analysis with Special Reference to Education. New York: National Bureau of Economic Research.
- Bessen James (2015). Learning by Doing: The Real Connection between Innovation, Wages, and Wealth. Kindle eBook.
- Boni, A., & Walker, M. (2016). Universities and global human development: Theoretical and empirical insights for social change. London: Routledge.
- Boni, A., & Walker, M. (Eds.). (2013). Human development and capabilities. Reimagining the university of the Twenty-First century. London and New York: Routledge.
- Bronfenbrenner, U. (1979). The Ecology of Human Development: Experiments by Nature and Design, Harvard University Press.
- Bronfenbrenner, U., & Morris, P. A. (2006). The Bioecological Model of Human Development. In R. M. Lerner & W. Damon (Eds.), *Handbook of child psychology: Theoretical models of human development* (pp. 793–828). John Wiley & Sons Inc.
- Buss, David M. (2019). Evolutionary Psychology: The New Science of the Mind, Sixth Edition. by Routledge.
- Cohen, D., & Soto, M. (2007). Growth and human capital: Good data, good results. Journal of Economic Growth, 12, 51–76.
- Entezari Yaghoub (2022). Analysis and development of employability human capital of basic science graduates, a research project in Higher Education Research and Planning Institute (in Persian)
- Haq, K., & Kirdar, Ü. (Eds.). (1986). Human development: The neglected dimension. Islamabad: North South Roundtable.

- Haq, K., & Kirdar, Ü. (Eds.). (1987). Human development, adjustment and growth. Islamabad: North South Roundtable. Haq, K., & Kirdar, Ü. (Eds.). (1988). Managing human development. Islamabad: North South Roundtable.
- Haq, K., & Kirdar, Ü. (Eds.). (1989). Development for people: Goals and strategies for the year 2000. Islamabad: North South Roundtable.
- Haq, M. U. (1989). United Nations role in human development. *Development*, 89(4), 41–45.
- Haq, M. U. (1995). Reflections on human development: How the focus of development economics shifted from national income accounting to people-centred policies told by one of the chief architects of the new paradigm. Oxford: Oxford University Press.
- Hirai Tadashi (2017). *The Creation of the Human Development Approach*. Palgrave Macmillan Cham.
- James, Paul (2018). "Creating Capacities for Human Flourishing: An Alternative Approach to Human Development". In Paola Spinozzi and Mazzanti Massimiliano (ed.). *Cultures of Sustainability and Wellbeing: Theories, Histories, Policies*.
- Kail Robert V. & Cavanaugh John C. (2019). *Human Development: A Life-Span View 8e*. Cengage Learning, Inc.
- Kampelmann s., Rycx F., Saks Y. and Tojerow I. (2018). Does education raise productivity and wages equally? The moderating role of age and gender et al. *IZA Journal of Labor Economics* (2018) 7:1
- Keller, Poortinga and Scholmerich(2002). *Between Culture and Biology: Perspectives on Ontogenetic Development*, Cambridge University Press 2002.
- Moretti E (2004). Workers' education, spillovers and productivity: evidence from plant-level production functions. *Am Econ Rev* 94:656–690.
- Nussbaum M. & Sen A.(1993). *The Quality of Life*. Oxford University Press, USA
- Nussbaum Martha C. (2014). *Creating Capabilities, The Human Development Approach*. The Belknap Press of Harvard University Press.
- Nussbaum, Martha (2011). *Creating Capabilities: The Human Development Approach*. Cambridge, MA: Harvard University Press. pp. 33–34. [ISBN 978-0674072350](https://doi.org/10.1017/9780674072350).
- Psacharopoulos, G. and H.A. Patrinos(2008). "Education and Human Capital," in *International Handbook of Development Economics* (Volumes 1 & 2, chapter 24). Edward Elgar Publishing.
- Sarma H., Pradhan S., Mattaparthi V. S.K. & Kaushik S. (2019). Phylogenetic Analysis: Early Evolution of Life. *Encyclopedia of Bioinformatics and Computational Biology Volume 3, 2019*, Pages 938-952.
- Schultz, T.W. (1960). 'Capital formation by education,' *Journal of Political Economy*, 68, 571- 583.
- Sen, A. K. (1989). Development as capabilities expansion. *Journal of Development Planning*, 19, 41–58.
- Sen, A. K. (1997). Development thinking at the beginning of the XXI century. In L. Emmerij (Ed.), *Economic and social development into the XXI century* (pp. 531–551). Washington, DC: Inter-American Development Bank.
- Tomer John F. (2016). *Integrating Human Capital with Human Development: The Path to a More Productive and Humane Economy*. Palgrave Macmillan.
- Veenhoven, R. (2007). Subjective measures of well-being. In M. McGillivray (Ed.), *Human well-being: Concept and measurement* (pp. 214–239). Basingstoke: Palgrave Macmillan in association with the United Nations University-World Institute for Development Economics Research.
- Walker M.and Fongwa S.(2017). *Universities, Employability and Human Development*, DOI 10.1057/978-1-137-58452-6_9
- Wang, B., Xia, L. & Wu, A.M. (2022). Social Development with Public Value: An International Comparison. *Soc Indic Res* 162, 909–934 (2022). <https://doi.org/10.1007/s11205-021-02805-5>.
- Wilson Edward O. (1999). *Consilience The Unity of Knowledge*. VTNTACE BOOKS EDITTON OF RANDOM HOUSE' INC.

Employability and Human Development Ecosystem

Theoretical foundations and data analysis of basic science graduates

Yaghoub Entezari¹

Abstract

Problem: Human development ecosystem refers to a network of diverse stakeholders that create a dynamic network of human capabilities in a suitable environment in dynamic interaction with each other, and continuously improve the quality of people's lives. The level of each of the mentioned capabilities and the extent of their effects on each other play a fundamental role in the efficiency and sustainability of the human development ecosystem. Individual capabilities and employability are two important groups of elements of the network of human abilities, whose level and mutual effects play a key role in human development. While their status in Iran's economy is not known and the knowledge gap is strongly felt.

Purpose: Considering the above issue, the aim of this article is to analyze the situation and the relationship between capabilities of the graduates of higher education in Iran's economy.

Methodology: In order to achieve the mentioned goal of the descriptive-analytical method, the field data received from a sample of 1461 students of basic sciences in 2013 and 2014 from Iran's state universities and was analyzed by artificial neural networks technique.

Results: The results of the analysis show that none of the individual capabilities (general, learning, social, managerial and operational) of basic science graduates have a significant effect on their employability. Also, the employability of basic science graduates does not contribute significantly to the development of individual abilities. However, the individual capabilities of basic science graduates significantly (although weakly) affect each other and help each other.

Conclusion: Therefore, in Iran's economy, the capability network of basic science graduates is very weak, and the ecosystem of human development in this field is inefficient and unstable.

Keywords: human capabilities, individual capabilities, employability, human development, human development ecosystem

¹ Associate Professor of Economics of Higher Education, Department of Economics of Higher Education, Institute for Higher Education Research and Planning, Tehran, Iran. (y.entezari@irphe.ac.ir)