

## مطالعه انگاره‌ها و ادراکات اعضای هیئت علمی از مفهوم آزادی آکادمیک<sup>۱</sup>

جمال سلیمی<sup>۲</sup>  
آرش عیدی<sup>۳</sup>

### چکیده

هدف این پژوهش مطالعه فهم و ادراک اعضای هیئت علمی از مفهوم آزادی آکادمیک بود. رویکرد پژوهش آمیخته از نوع اکتشافی بود که در بخش کیفی از روش پژوهش پدیدارشناسی و برای جمع‌آوری داده‌ها از ابزار مصاحبه نیمه ساختاریافته استفاده شد. مشارکت‌کنندگان در بخش کیفی ۲۱ نفر از اعضای هیئت علمی دانشگاه کردستان بودند، که به روش نمونه‌گیری هدفمند انتخاب شدند و فرایند جمع‌آوری اطلاعات تا رسیدن به اشباع نظری ادامه یافت. جهت تحلیل یافته‌های این بخش از روش تحلیل مضمون استفاده شد. نتایج پژوهش در بخش کیفی شامل شش طبقه آزادی در پژوهش و تحقیق، آزادی در تدریس و عمل آموزش، آزادی از خودسانسوری، حفظ استقلال عمل سازمانی نهادهای دانشگاهی، آزادی از تلقین و القاء و رعایت حقوق مشروع دانشجویان بود. روش پژوهش در بخش کمی توصیفی - پیمایشی بود. ابزار پژوهش پرسشنامه محقق ساخته (۳۳ سوالی) و شامل ۶ خرده مقیاس و محتوای آن برگرفته از داده‌های بخش کیفی و ادبیات موضوع بود. جامعه آماری در بخش کمی ۱۳۰ نفر از اعضای هیئت علمی دانشگاه کردستان بودند که براساس فرمول کوکران انتخاب شدند. داده‌ها با استفاده از نرم‌افزارهای SPSS و AMOS و با بهره‌گیری از آماره‌های توصیفی و استنباطی تجزیه و تحلیل شدند. از نظر اعضای هیئت علمی، بُعد حفظ استقلال عمل سازمانی نهادهای دانشگاهی بیشترین و بعد رعایت حقوق مشروع دانشجویان کمترین اهمیت را در شکل دادن به مفهوم آزادی آکادمیک

<sup>۱</sup> مقاله حاضر برگرفته از پژوهشی آزاد هست که در سال ۹۷-۹۶ در دانشگاه کردستان انجام گرفته است.

<sup>۲</sup> دانشیار گروه علوم تربیتی، دانشکده علوم انسانی و اجتماعی، دانشگاه کردستان، کردستان، ایران، مسئول مکاتبه، پست الکترونیک: j.salimi@uok.ac.ir ; j\_salimi2003@yahoo.com

<sup>۳</sup> کارشناس ارشد برنامه‌ریزی آموزشی، گروه علوم تربیتی، دانشکده علوم انسانی و اجتماعی، دانشگاه کردستان، کردستان، ایران، پست الکترونیک: Arashabdi1988@gmail.com

داشته است. نتایج آزمون تحلیل واریانس نیز حاکی از آن است که آزادی از خودسانسوری، آزادی از تلقین و القاء، حفظ استقلال عمل سازمانی نهادهای دانشگاهی در حوزه علوم انسانی و اجتماعی نسبت به حوزه‌های علوم پایه و فنی - مهندسی دارای اهمیت بیشتری است.

**واژگان کلیدی:** مفهوم آزادی آکادمیک، ابعاد آزادی آکادمیک، انگاره و تصورات اعضای هیأت علمی، دانشگاه کردستان.

### مقدمه و بیان مسأله

در دهه‌های اخیر با توجه به نقش حیاتی نظام آموزش عالی در تربیت نیروی انسانی متخصص، تولید دانش و ارائه خدمات تخصصی و از طرف دیگر با توجه به چالش‌های پیشروی آن از قبیل توسعه روزافزون دانشگاه‌ها و موسسات آموزش عالی جهت پاسخگویی به تقاضای اجتماعی، دانش محور شدن اقتصاد و توسعه فناوری اطلاعات و...، توجه به کیفیت دانشگاه‌ها و موسسات آموزش عالی بیش از پیش ضرورت یافته است، تا با توجه به محدودیت منابع، موفقیت در دستیابی به اهداف و حداکثر کارایی و اثربخشی تحقق یابد (اسحاقی و دیگران، ۱۳۹۰: ۲). از جمله مولفه‌های شاکله نظام آموزش عالی مولفه هیأت علمی است (بلدوین<sup>۱</sup>، ۲۰۱۰، ۲۴).

شناخت سیستم دانشگاه و نوع نگاه به این مفهوم، نحوه توسعه آن را نمایان خواهد ساخت و این بدون توجه به پویایی و تعارض‌هایی که در سازمان دانشگاه باید داشته باشد ممکن نخواهد بود. بر این اساس ریدر سیمون<sup>۲</sup> (۲۰۰۶) اهدافی مانند "آزادی آکادمیک، اهداف اجتماعی، سیاسی و اخلاقی را از جمله اهداف مهم دانشگاه‌های امروزی" معرفی می‌نماید (ثمیری و دیگران، ۱۳۹۲: ۷۰). آزادی آکادمیک یکی از پیش‌شرط‌های یک حرفه‌ی دانشگاهی پر طراوت است، چون تدریس و تحقیق به محیطی نیاز دارند که در آن تفکر آزاد نه تنها باید اجازه داده شود؛ بلکه باید تشویق شود (دگفا<sup>۳</sup>، ۲۰۱۵: ۳).

ضرورت توجه به آزادی آکادمیک، الزامی بوده، همانگونه که غیائی ندوشن و نصیری (۱۳۹۳) در نتایج پژوهش خود بیان کردند که تفاوت میانگین برای مولفه‌های مدیریت انعطاف‌پذیر و پژوهش متعادل، آزادی آکادمیک و امکانات مادی معنادار است؛ و می‌توان بیان نمود که دانشگاه علامه طباطبایی دارای مدیریت انعطاف‌پذیر، پژوهش متعادل، آزادی آکادمیک و امکانات مادی متوسط می‌باشد و تا رسیدن به دانشگاه در کلاس جهانی فاصله دارد. بر این اساس از جمله عوامل موثر در دستیابی هر دانشگاهی در سطح جهانی، آزادی آکادمیک می‌باشد. همچنین هدف این پژوهش تعریفی از اصطلاح «آزادی آکادمیک» نیست؛ بلکه هدف، شناختن ادراکات

۱ . Baldwin

۲ . Ridder-Symons

۳ . Degefa

اعضای هیئت علمی دانشگاه، در ارتباط با آزادی آکادمیک است. لذا در پژوهش حاضر به بررسی پدیدارنگارانه این موضوع پرداخته شده است که فهم و ادراک اعضای هیئت علمی دانشگاه کردستان از مفهوم آزادی آکادمیک چیست؟

### ادبیات پژوهش

هدف آزادی آکادمیک، ارتقاء دانش، توسعه آن در تحقیقات و حفظ و انتقال آن در آموزش است. (بهادر کرکی، ۲۰۱۵، ۱). کاران<sup>۱</sup> (۲۰۰۹) بیان می‌کند که آزادی آکادمیک یک حق اولیه بشری در دانشگاه‌های سراسر جهان است و به این خاطر در قانون‌های اساسی ملی و بیانیه جهانی حقوق بشر سازمان ملل حفظ شده است. آینده بازار با توجه به تغییرات محیط، رقبا و تکنولوژی، نیازمند ایجاد نهادهای حرفه‌ای و ویژه، اتاق فکر تخصصی، حاکم بودن برنامه‌ریزی تعاملی و... می‌باشد تا بازار بتواند در محیطی سالم، منجر به توسعه و پیشرفت کشور شود (ثمیری و دیگران، ۱۳۹۲: ۸۵). همچنین می‌توان به آزادی رسانه‌ها اشاره کرد. یکی از وظایف رسانه‌ها این است که بتوانند تمام نظام اجرایی را نقد کنند، زیرا انتقاد با هدف رفع خطا و اجرای درست امور، سازنده است. نقش رسانه‌ها در هدایت افکار عمومی، بر ساختن فرهنگ مردمی، پرورش شهروندانی نقاد و ایجاد همبستگی اجتماعی در جامعه‌ای باز و کثرت‌گرا بسیار با اهمیت است (علوی، ۱۳۹۴: ۹۳-۹۲). حال با داشتن جامعه‌ای بسته و دارای خفقان در بخش‌های مختلف، دشوار می‌توان از هر مجموعه‌ای انتظار داشت که کارکردهای خود را به درستی انجام دهد. در حیطه‌ی آزادی دانشگاهی، اکرلیند و کیروز<sup>۲</sup> (۲۰۰۳) فهم این مفهوم تجربه شده در بین دانشگاهیان در دانشگاه‌های استرالیا را بررسی کردند و پی بردند که آزادی دانشگاهی اینگونه دیده می‌شود: «نبود محدودیت‌ها برای فعالیت‌های دانشگاهی، نبود محدودیت‌ها درون محدودیت‌های خودتنظیمی خاص، نبود محدودیت‌ها درون محدودیت‌های بسیار تنظیم شده خاص».

تحقیق یونسکو (۱۹۹۷) شاهدی بر این موضوع است، محدودیت‌های آزادی دانشگاهی از منابع متفاوتی سرچشمه می‌گیرد. فشارهای مالی در دانشگاه‌ها در طول دهه‌های ۱۹۸۰ و ۱۹۹۰ و نگرانی‌های مجدد برای قابل شمارش بودن و ارزیابی عملکردهای دانشگاهی و به دنبال آن افزایش فشارها، الگوهایی به سمت تجاری کردن دانش و تحقیق منابع اصلی هستند؛ به همین ترتیب این واقعیت که آزادی دانشگاهی در دانشگاه‌های ملت‌های در حال توسعه مورد بی‌توجهی قرار می‌گیرند، را می‌توان به نبود یا ناپخته بودن دموکراسی در سازمان این حکومت‌ها نسبت داد (کاران، ۲۰۰۹: ۲۱۱).

۱ . Karran

۲ . Akerlind & Kayrooz

در خصوص آزادی آکادمیک، پژوهش‌هایی صورت گرفته است، از جمله موشمن<sup>۱</sup> (۲۰۱۷) در پژوهش خود با عنوان «آزادی آکادمیک، آزادی برای انجام کار علمی»، نشان داده است که آزادی آکادمیک به ترتیب شامل آزادی در حیطه تدریس، یادگیری و تحقیق؛ آزادی فکری؛ نقش‌های دانشگاهی؛ فردی، جمعی و نهادی، و مرکزی برای یکپارچگی علمی است. نتایج پژوهش بهادر کرکی<sup>۲</sup> (۲۰۱۵) با عنوان «مطالعه بررسی ادراک اعضای هیئت علمی، دانشجویان و خبرگان کلیدی در زمینه آزادی آکادمیک (مطالعه موردی: دانشگاه تربیوان نپال)» حاکی از آن است که آزادی آکادمیک برای اعضای هیئت علمی و دانشجویان برای انجام فعالیت‌های علمی ضروری است، همچنانکه در این دانشگاه، توجه زیادی به حمایت از آزادی آکادمیک نشده، و هیچ سیاست خاص داخلی برای حفظ این مورد در دانشگاه وجود ندارد. هاسین<sup>۳</sup> (۲۰۱۰) در پژوهشی که در دانشگاه کالیفرنیا انجام داد، این پرسش اصلی را مطرح کرد که آیا استادان دانشگاه‌های آمریکا، درباره‌ی طرح مسائلی پیرامون موضوع فلسطین- اسرائیل، آزادی فکر و بیان دارند؟ وی نتیجه گرفت که استادان برای اظهارنظر در این باره به هیچ وجه آزادی ندارند؛ با توجه به نتایج پژوهش‌های انجام شده، بخصوص در داخل ایران، می‌توان به کمبود پژوهشی در زمینه ادراک و فهم مسئولین دانشگاهی و پایه‌های دانش هر دانشگاهی یعنی هیأت علمی؛ درباره مفهوم آزادی آکادمیک اشاره کرد. اینکه دانشگاه‌ها چه میزان از آزادی آکادمیک برخوردارند؛ مورد بحث نیست؛ بلکه پژوهشی که بتوان بر مبنای آن فاکتورهای آزادی آکادمیک را دسته‌بندی کرد، از جمله مواردی است که نیاز به انجام این پژوهش را دوچندان می‌کند.

### سوالات اصلی پژوهش

#### بخش کیفی

۱- انگاره‌ها و تصورات اعضای هیئت علمی دانشگاه کردستان از مفهوم آزادی آکادمیک چیست و ابعاد و مولفه‌های تشکیل‌دهنده آن کدامند؟

#### بخش کمی

۲- ترتیب اولویت ابعاد آزادی آکادمیک از دیدگاه اعضای هیئت‌علمی دانشگاه کردستان چگونه است؟  
 ۳- آیا بین دیدگاه اعضای هیئت‌علمی دانشگاه کردستان در مورد آزادی آکادمیک برحسب حوزه‌ی آموزش و پژوهش (علوم انسانی، علوم پایه و فنی- مهندسی) تفاوت معنی‌داری وجود دارد؟

۱ . Moshman

۲ . Bahadur Karki

۳ . Husain

## روش شناسی پژوهش

این پژوهش در زمره‌ی تحقیقات کاربردی<sup>۱</sup> قرار می‌گیرد. راهبرد پژوهش آمیخته از نوع اکتشافی است. در رویکرد کیفی از روش پدیدارشناسی استفاده شد. کوپ<sup>۲</sup> (۲۰۱۱) اظهار می‌دارد که هدف تحقیق پدیدارشناسی، درک ماهیت ذهنی تجربه زنده از دیدگاه کسانی است که آن را تجربه کرده‌اند. میدان پژوهش شامل اعضای هیئت علمی دانشگاه کردستان بوده که در سال ۹۶-۹۷ در این دانشگاه مشغول به فعالیت بودند. براین اساس در بخش کیفی پژوهش ۲۱ نفر از اعضای هیئت علمی دانشگاه کردستان براساس روش نمونه‌گیری هدفمند (روش نمونه‌گیری متوالی یا متواتر) انتخاب شدند. در این روش، به جای انتخاب یک نمونه ثابت، حجم نمونه آنقدر افزایش می‌یابد تا زمانی که دیگر کافی باشد (بانینگ<sup>۳</sup>، ۲۰۰۲). از بین نمونه‌گیری متواتر، در این پژوهش از نمونه متوالی از نوع نظری استفاده شد. شرکت‌کنندگان در این پژوهش به شیوه‌ی هدفمند و با در نظر گرفتن اصل اشباع‌شدگی<sup>۴</sup> انتخاب شدند. نقطه اشباع‌شدگی یعنی حصول اطمینان از عدم دستیابی به اطلاعات جدیدتر. در جدول ۱، مشخصات مشارکت‌کنندگان به تفکیک بیان شده است.

جدول ۱: توصیف کمی از اعضای هیئت علمی شرکت‌کننده در بخش کیفی

مدت زمان مصاحبه	مقطع تحصیلی	مرتبه علمی	رشته تحصیلی	جنسیت	ردیف
۳۷ دقیقه	دکتری تخصصی	دانشیار	شهرسازی	مرد	مصاحبه شونده (۱)
۳۵ دقیقه	دکتری تخصصی	دانشیار	آنالیز ریاضی	مرد	مصاحبه شونده (۲)
۴۲ دقیقه	دکتری تخصصی	استاد	زبان و ادبیات فارسی	مرد	مصاحبه شونده (۳)
۵۱ دقیقه	دکتری تخصصی	استادیار	فلسفه‌ی تربیت	مرد	مصاحبه شونده (۴)
۳۲ دقیقه	دکتری تخصصی	استادیار	آموزش زبان انگلیسی	مرد	مصاحبه شونده (۵)
۴۵ دقیقه	دکتری تخصصی	استادیار	فیزیک	مرد	مصاحبه شونده (۶)
۴۸ دقیقه	دکتری تخصصی	دانشیار	مشاوره	مرد	مصاحبه شونده (۷)
۳۳ دقیقه	دکتری تخصصی	استادیار	عمران	زن	مصاحبه شونده (۸)
۵۵ دقیقه	دکتری تخصصی	استادیار	جامعه‌شناسی توسعه	مرد	مصاحبه شونده (۹)
۳۶ دقیقه	دکتری تخصصی	استادیار	حقوق	مرد	مصاحبه شونده (۱۰)
۵۰ دقیقه	دکتری تخصصی	استادیار	روانشناسی	مرد	مصاحبه شونده (۱۱)
۵۲ دقیقه	دکتری تخصصی	استادیار	شیلات	مرد	مصاحبه شونده (۱۲)
۵۵ دقیقه	دکتری تخصصی	دانشیار	جامعه‌شناسی	مرد	مصاحبه شونده (۱۳)
۳۸ دقیقه	دکتری تخصصی	دانشیار	مهندسی مکانیک	زن	مصاحبه شونده (۱۴)

۱ . Applied Research

۲ . Cope

۳ . Banning

۴ . Saturation Point

مصاحبه شونده (۱۵)	مرد	مدیریت آموزشی	دانشیار	دکتری تخصصی	۵۵ دقیقه
مصاحبه شونده (۱۶)	مرد	گیاه پزشکی	دانشیار	دکتری تخصصی	۴۰ دقیقه
مصاحبه شونده (۱۷)	مرد	مهندسی برق	استاد	دکتری تخصصی	۳۶ دقیقه
مصاحبه شونده (۱۸)	مرد	فیزیولوژی	دانشیار	دکتری تخصصی	۴۵ دقیقه
مصاحبه شونده (۱۹)	مرد	شیمی تجزیه	استاد	دکتری تخصصی	۳۹ دقیقه
مصاحبه شونده (۲۰)	مرد	اقتصاد	استادیار	دکتری تخصصی	۳۱ دقیقه
مصاحبه شونده (۲۱)	مرد	مهندسی منابع آب	استادیار	دکتری تخصصی	۴۰ دقیقه

ابزار پژوهش در بخش کیفی، مصاحبه‌های نیمه ساختار یافته است. جهت تحلیل یافته‌های بخش کیفی، از ابزار تحلیل مضمون استفاده شد. تحلیل مضمون، روشی برای شناخت، تحلیل و گزارش الگوهای موجود در داده‌های کیفی است. این روش، فرایندی برای تحلیل داده‌های متنی است و داده‌های پراکنده و متنوع را به داده‌های غنی و تفصیلی تبدیل می‌کند (براون و کلارک<sup>۱</sup>، ۲۰۰۶، ۷۸). تحلیل مضمون، صرفاً روش کیفی خاصی نیست، بلکه فرایندی است که می‌تواند در اکثر روش‌های کیفی به کار رود (ریان و برنارد<sup>۲</sup>، ۲۰۰۰). به منظور سنجش روایی و پایایی که در پژوهش حاضر از راهبرد تطبیق اعضا، یعنی ارائه دادن و مورد قضاوت قرار دادن الگوی استخراج شده از یافته‌های پژوهش به پنج نفر از مشارکت‌کنندگان که در جریان پژوهش قرار داشتند، استفاده شد.

در بخش کمی از روش توصیفی-پیمایشی استفاده شد. جامعه آماری در این بخش شامل تمامی اعضای هیئت علمی دانشگاه کردستان در سه حوزه‌ی آموزش و پژوهش علوم انسانی و اجتماعی (۶۴ نفر)، حوزه علوم پایه (۶۹ نفر) و فنی-مهندسی (۶۱ نفر) است که در مجموع ۱۹۴ نفر بودند. براساس فرمول کوکران تعداد ۱۲۳ نفر از اعضای هیئت علمی، به عنوان حجم نمونه و از طریق روش نمونه‌گیری تصادفی طبقه‌ای نسبی انتخاب و جهت جلوگیری از افت در حجم نمونه این تعداد به ۱۳۰ نفر افزایش یافت. ابزار پژوهش در بخش کمی، پرسشنامه‌ای محقق ساخته و برگرفته از بخش نظری و همچنین نتایج بخش کیفی است. این پرسشنامه شامل ۳۳ سوال و ۶ خرده مقیاس است. پرسشنامه براساس طیف لیکرت به صورت کاملاً موافق، موافق، نظری ندارم، مخالف و کاملاً مخالف و به ترتیب از ۵ تا ۱ نمره‌گذاری شد. جهت روایی پرسشنامه، از روایی صوری استفاده گردید. در ابتدا تعداد ۳۰ پرسشنامه جهت اطمینان از پایایی سوالات در میان اعضای هیئت علمی توزیع و براساس آزمون آلفای کرونباخ، پایایی سوالات محاسبه گردید. آلفای کرونباخ حاصل شده برای تمامی سوالات (۳۳ سوال)، ۰/۸۷۶ به دست آمد که نشان می‌دهد پایایی در حد بالایی می‌باشد.

۱ . Braun & Clarke

۲ . Ryan & Bernard

## یافته‌های پژوهش

نتایج پژوهش در دو بخش کیفی و کمی نشان داده می‌شود.

### بخش کیفی

۱. انگاره‌ها و تصورات اعضای هیئت علمی دانشگاه کردستان از مفهوم آزادی آکادمیک چیست و ابعاد و مولفه‌های تشکیل دهنده آن کدامند؟

در این بخش انگاره‌ها و تصورات اعضای هیئت علمی دانشگاه کردستان از مفهوم آزادی آکادمیک در قالب سه مضمون یعنی مضامین فراگیر، مضامین سازمان‌دهنده و مضامین پایه در جدول شماره ۱ نشان داده شده است.

### ۱. مضمون فراگیر اول: آزادی در پژوهش و تحقیق

۱-۱- عدم محدودیت فکری و ساختاری در انتخاب موضوع و حوزه‌های پژوهش

دایره‌المعارف بریتانیا<sup>۱</sup> (۲۰۰۹) آزادی علمی را آزادی استادان و دانشجویان در تدریس، تحقیق و پیگیری علوم و انجام پژوهش، بدون دخالت نامعقول قانون و مقررات، نهادهای خاص و یا تحت فشار افکار عمومی می‌داند. مصاحبه‌شونده شماره ۱: «برای انتخاب موضوعات علمی و پژوهشی، نباید محدودیتی وجود داشته باشد، برخی از پدیده‌های رایج در جامعه، به جای سرپوش گذاشتن، باید مورد کنکاش قرار گیرند» (مصاحبه‌شونده-های شماره ۶ و ۱۶ نظرات مشابهی را بیان کردند). «در میدان پژوهش، خط قرمزهایی وجود دارد که محقق را از مسیر اصولی و علمی خود دور نگه می‌دارد، آزادی آکادمیک در بردارنده اینگونه خط قرمزها و ممانعت‌ها نمی‌باشد» (مصاحبه‌شونده شماره ۹؛ همچنین مصاحبه‌شونده‌های شماره ۱۲ و ۲۰ نیز این نظرات را بیان کردند).

۲-۱- توانایی پژوهش و نقد حوزه‌های مفهومی و موضوعی مسلط و رایج

مصاحبه‌شونده شماره ۱۳: «نیاز به ایجاد زمینه‌هایی برای توسعه فرهنگ نقد و ارزیابی فلسفه مسلط اجتماعی در دانشگاه‌ها به وضوح دیده می‌شود، که با نگاه مطلق، اینگونه جریان‌ها از بین خواهند رفت.» (مصاحبه‌شونده‌های شماره ۵ و ۲۱ نیز نظرات مشابهی داشتند). «در محیط آکادمیک باید پژوهشگران بتوانند موضوعات حذف شده در نهادهای اجتماعی را مطرح کرده و درخصوص آنها به تحقیق و پژوهش بپردازند (مصاحبه‌شونده‌های شماره ۶ و ۱۰ این نظر را بیان داشتند).

۳-۱- توانایی برقراری ارتباط آزادانه و آکادمیک با نهادها و سازمان‌های ملی و بین‌المللی

مصاحبه‌شونده شماره ۱۱: «محققان در انجام امور پژوهشی با نهادهای مختلف ملی و بین‌المللی بتوانند ارتباط برقرار کنند. جهت همکاری با دیگر اعضای هیئت علمی در دانشگاه‌های مطرح جهان، تمهیدات لازم اتخاذ شود

۱ . Encyclopedia Britanica

تا بتوان از دانش و پیشرفت‌های جهانی نیز درخصوص اموری همچون نظام مدیریتی، تدریس، پژوهش و... بهره گرفت» (مصاحبه‌شونده‌های شماره ۸، ۱۵ و ۱۶ و ۱۸ نیز نظرات مشابهی را بیان کردند).

## ۲. مضمون فراگیر دوم: آزادی در تدریس و عمل آموزش

۲-۱- گزینش آزادانه برنامه‌های درسی و آموزشی

آزادی آموزشی، آزادی‌ای است که براساس آن متخصصان در هر زمینه‌ی علمی در تدوین طرح درس، استفاده از محتوا و منابع، روش تدریس، نوع و روش ارزشیابی و نظام نمره دهی خود و در کل برای انتقال دانش خود آزادند، بدون آن که غرض‌ورزی‌های غیرعلمی از یک سو و دخالت‌های نامعقول از سوی دیگر مانع کار آن‌ها شود (دهقانی و همکاران، ۱۳۹۰).

**مصاحبه‌شونده شماره ۱:** «اساتید در بازتعریف، اصلاح و تعدیل برنامه‌های درسی رسمی، دانشگاهی و سازمانی خود دارای آزادی کامل باشند. براین اساس با توجه به شرایط و جوّ کلاسی، و همچنین نظر به ارزیابی دانشجویان از دیدگاه اساتید، آنان در ارتباط متقابل و رودرو با دانشجویان بوده، در نتیجه بهتر و مناسب‌تر می‌توانند به گزینش برنامه‌های آموزشی و درسی بپردازند» (مصاحبه‌شونده‌های شماره ۵، ۹ و ۱۶ نیز نظرات اینچنینی ارائه دادند).

۲-۲- توانایی برنامه‌ریزی کلاس درس به لحاظ زمانی و مکانی

**مصاحبه‌شونده شماره ۳:** «اگر اساتید قادر به برنامه‌ریزی زمانی کلاس درس خود باشند، دیگر کلاس درس خود را مقید به حضور در ساعات مشخصی در هفته و همچنین امتحان در پایان ترم نخواهند کرد. و ممکن است جلسات کلاس را (فارغ از تعداد جلسات آن) یعنی هر تعداد جلسه که موردنیاز است، تشکیل دهند، همچنین از لحاظ مکانی نیز اساتید قادر خواهند بود کلاس خود را در مکانی تشکیل دهند که می‌پسندند» (مصاحبه‌شونده‌های شماره ۲، ۷، ۱۲ و ۱۹ نیز این نظرات را بیان کردند).

## ۳- مضمون فراگیر سوم: آزادی از خودسانسوری

۳-۱- توانایی بیان حقایق و واقعیت‌ها

هنگامی که از مشکلات دانشگاه‌ها سخن به میان می‌آید قبل از هر چیز ذهن ما به مشکلات مالی، حجم سنگین آموزش و تدریس، نبود کارکنان کارآمد و امکانات ناکافی معطوف می‌شود، اما آزادی علمی، بیان آزادانه افکار و نداشتن دغدغه در کشف و انتشار حقیقت از جمله چالش‌هایی است که در دانشگاه‌ها کمتر بدان پرداخته شده است (شیلز<sup>۱</sup>، به نقل از کریمیان و همکاران، ۱۳۹۰).



**مصاحبه‌شونده شماره ۲:** «توانایی بیان مسائلی که در سطوح ملی و بین‌المللی در حال وقوع است در مباحث کلاسی، همایش‌ها، جلسات و کنفرانس‌ها، به صورت اصولی و منطقی در فضای دانشگاه‌ها وجود داشته باشد» (مصاحبه‌شونده‌های شماره ۳، ۵، ۷، ۱۰، ۱۴، ۱۸ و ۲۱ نظرات اینچنینی بیان کردند). مصاحبه‌شونده شماره ۴: «توسعه علم در فضای بسته ممکن نیست، بنابراین در بیان مباحث علمی باید محدودیت و مانعی وجود نداشته باشد» (مصاحبه‌شونده شماره ۱، ۶ و ۱۳ نیز این نظرات را بیان کردند).

۳-۲- وجود فضایی برای بحث و مجادله آزادانه

اگر فضای علمی و آزاد برای نقادی مباحث مختلف علمی ایجاد شود، بررسی، تصحیح، تکامل، انتقال و کاربست درست و بدون غرض‌ورزی‌های غیرعلمی و صرفاً در جهت کشف حقیقت دانش، حاصل و به صورت مداوم تکرار می‌گردد، این همان مفهوم آزادی علمی است (دهقانی و همکاران، ۱۳۹۰).

**مصاحبه‌شونده شماره ۵:** «آزادی آکادمیک را می‌توان در درجه اول توجه به اندیشه‌های نقادانه و موضوعات مجادله‌ای همراه با استدلال و منطق در جامعه و فضاهای آموزشی عاری از ترس و دلهره بیان کرد. انتقاد و مجادله را نباید با انتقام یکی کرد، عدم نگاه علمی و دقیق به مسائل و نقد پدیده‌ها و حتی افکار دیگران، موجب شکست و رکود و شکسته شدن حرمت‌ها می‌شود، بنابراین در سایه‌ی یک فضای سالم و آزاد و دور از هرگونه تعصبی، می‌توان واقعیت‌های جامعه را بررسی کرد» (مصاحبه‌شونده‌های شماره ۹، ۱۴ و ۱۷).

۳-۳- توانایی نقد و به چالش کشیدن ساختارهای اجتماعی، سیاسی، فرهنگی و اقتصادی

«ساختارهای موجود در نظام آموزش عالی و همچنین دیگر نهادها، دارای ضعف و محدودیت‌هایی است که باید برای اصلاح این امور، انتقادهای سازنده پذیرفته شود و بتوان مشکلات مربوط به آنها را کاهش داد، به چالش کشیدن ساختارها و نهادها و انتقاد از عملکرد آنها، باید براساس محور سازندگی و اصلاح صورت گیرد، فضای دانشگاهی می‌تواند این زمینه را فراهم کند تا با بهبود و ارتقاء و تغییر دانش و نگرش با استفاده از معلومات نخبگان دانشگاهی، عملکرد سازمانی و ساختارهای اجتماعی و سیاسی و... را در جهت مثبتی بهبود بخشند» (مصاحبه‌شونده شماره ۲).

**۴- مضمون فراگیر چهارم: حفظ استقلال عمل سازمانی نهادهای دانشگاهی**

۴-۱- آزادی نهادهای آکادمیک در سیاستگذاری علمی

از آنجا که امروزه علم و فناوری با سرعت فراوانی در حال رشد و توسعه می‌باشند، سیاستگذاران ممکن است فاقد دانش مورد نیاز در مورد شبکه‌ها، ابزارها، عملیات نرم‌افزاری و سایر پیشرفت‌های علمی و فناورانه و چالش‌های مرتبط با آنها و در نتیجه چگونگی اخذ تصمیمات لازم جهت هدایت آنها باشند، که در این میان

دانشگاه‌ها با توجه به پتانسیل علمی و پژوهشی خود با ایجاد فضای مناسب برای آنان، می‌توانند راهکارهایی اساسی در این خصوص ارائه دهند (نامداریان، ۱۳۹۵، ۲).

**مصاحبه‌شونده شماره ۱:** «دانشگاه‌ها باید در تشکیل انجمن‌های علمی و حرفه‌ای و خط‌مشی‌های خود در راستای اعتلا و پیشرفت خود، اختیار عمل و آزادی داشته باشند. به دانشگاه‌ها اختیارات برنامه‌ریزی بلندمدت و استراتژیک را براساس نقطه نظرات اعضای هیئت علمی و نخبگان دانشگاهی داده شود تا فرصت ارائه طرح‌های توسعه‌ی کمی و کیفی در ابعاد مختلف، را داشته باشند» (مصاحبه‌شونده شماره ۳، ۸، ۱۵ و ۱۹ نظرات مشابهی را بیان کردند).

۴-۲- استقلال دانشگاه‌ها در تعریف و تعیین ساختارهای مدیریت و اداره خود  
نظام‌های آموزش عالی به دلیل رشد تعداد مؤسسات خصوصی و دولتی در حال پیچیده‌تر شدن هستند و به موازات آن، این نکته نیز در حال روشن شدن است که دولت‌ها بهترین حکمران درباره نحوه فعالیت‌های هر دانشگاه نیستند. امکان ندارد مدیریت بسیار پیچیده جوامع دانشگاهی را کارمندان دولت به طور اثربخش از راه دور انجام دهند و این وظیفه باید به خود مؤسسات واگذار شود (فیلدن، ۲۰۰۸، ۲).

**مصاحبه‌شونده شماره ۶:** «اگر قرار است دانشگاهی به بهترین وجه در خدمت جامعه باشد، باید در تعیین اهداف و اولویت خود و اجرای آنها آزاد گذاشته شود. واگذاری حیطه‌ی اختیارات دانشگاه‌ها باید به صورت اصولی و شفاف صورت گیرد. تمرکززدایی و دادن اختیار و ارائه برنامه توسعه و استقلال به دانشگاه‌ها می‌تواند گامی اساسی جهت رسیدن به آزادی آکادمیک باشد».

**مصاحبه‌شونده شماره ۱۲:** «دولت می‌تواند از دانشگاه‌های توانمند حمایت کند، نه اینکه به بجای حمایت و تشویق، سد راه آنان شود و در تصمیمات آنها دخالت کند، در انتصابات دانشگاهی دخالتی صورت نگیرد» (صاحبه‌شونده‌های شماره ۲، ۱۳ و ۲۱ نیز به این نظرات اشاره کردند).

۴-۳- آزادی نهادهای دانشگاهی در انتخاب، جذب و به کار گیری اساتید، پژوهشگران و دانشجویان از سراسر دنیا

ژان دوگوروف و همکاران (۲۰۰۹)، استقلال دانشگاه را به معنای عدم ضرورت پای‌بندی به دیوانسالاری دولتی در ارتباط با سازمان داخلی دانشگاه، و آزادی در مدیریت، توزیع منابع مالی داخلی، کسب درآمد از منابع خارجی، استخدام کارکنان، شرایط تحصیل و بالاخره آزادی در مورد نحوه تدریس و انجام پژوهش تعریف می‌کند (به نقل از کریمیان و همکاران، ۱۳۹۰).

**مصاحبه‌شونده شماره ۱۰:** «دانشگاه‌هایی که پایه و اساس آنان بر آزادی آکادمیک استوار است، شایسته‌سالاری در تمامی سطوح مدیریتی، کادر آموزشی و... آنان، براساس معلومات و پیشینه علمی و عملی صورت می‌گیرد و باورهای سیاسی و... بر انتصاب این افراد تأثیرگذار نیست؛ باید نگاه سیاسی در تصمیمات مربوط به جذب و گزینش افراد حذف شود» (مصاحبه‌شونده‌های شماره ۱۷ و ۲۰ نیز این نظر را داشتند).

#### ۵- مضمون فراگیر پنجم: آزادی از تلقین و القاء

۱-۵- داشتن نگاه اندیشه‌ورزانه و به دور از سوگیری و پیش فرض

از جمله مباحث مطرح در بحث آزادی و استقلال علمی، تأثیر ماهیت سیاسی حکومت‌ها بر فرایند تولید اندیشه و دانش است. در بسیاری از کشورها به ویژه کشورهای کمتر توسعه یافته به علت بسته بودن فضای سیاسی و اجتماعی، مجال برای اندیشه ورزی و بیان آزادانه افکار پدید نمی‌آید. مشکل دیگر آن که در اغلب موارد، برنامه‌ها و سیاست‌گذاری‌های علمی تحت تأثیر تحولات سیاسی تغییر می‌کند (فاطمی، به نقل از کریمیان، ۱۳۹۰).

**مصاحبه‌شونده شماره ۳:** «بتوان به راحتی نظرات اجتماعی، سیاسی، فرهنگی و... را بیان نمود، هر چند همیشه و در هر مکانی خصوصاً محیط دانشگاهی سخنانی در لفافه گفتن راحت‌تر است، تا صراحت بیان و شفاف بودن گفتار، که این خود از جمله معضلاتی است که به راحتی مرتفع نمی‌شود، براین اساس جهت تحقق آزادی آکادمیک باید نگاه‌های امنیتی و سیاسی از فضای دانشگاه‌ها کمرنگ و کمرنگ‌تر شود» (مصاحبه‌شونده‌های شماره ۸ و ۱۹ نیز این نظرات را بیان نمودند).

۲-۵- آزادی در اندیشیدن بدون چارچوب‌های ذهنی (درونی) و بیرونی

گروف<sup>۱</sup> و همکاران (۲۰۰۸) معتقدند که «اعضای جامعه‌ی علمی (هیئت‌علمی آموزشی یا پژوهشی) می‌بایست در فعالیت‌ها و کنش‌های علمی خود مستقل باشند و نباید هیچ گونه فشاری از جانب سازمان‌های سیاسی، مذهبی و مسلکی بر آن‌ها تحمیل شود».

**مصاحبه‌شونده شماره ۱۰:** «باید به دور از چارچوب‌های رایج در دانشگاه‌ها و ساختارهای حاکم بتوان اندیشه‌هایی را مطرح کرد. فضای سالم برای اندیشه‌ورزی از واجبات آزادی آکادمیک می‌باشد. اندیشه آزاد تنها باید به یک چیز وابسته باشد و آن هم چارچوب‌های منطقی و علمی برای درست اندیشیدن است، نمی‌توان از زیر چتر منطقی و قواعد اصولی و درست اندیشیدن بیرون آمد و از اندیشه آزاد سخن گفت...» (مصاحبه‌شونده‌های شماره ۴، ۱۳، ۱۵ و ۱۸ نیز این نظرات را بیان کردند).

۳-۵- تلاش آزادانه و خروج از سیطره اندیشه‌ها و نظریات محض

۱ . Groof

یکی از راهبردهای مورد نظر برای تحرک و پویایی و بازتولید یک نظام دانشگاهی جامع‌نگر و مترقی در کشور، متناسب با مقتضیات زمان، تولید دانش و بومی‌سازی یافته‌های آنها در علوم انسانی، مهندسی و... است که متأسفانه در یک روند یک‌سویه و از طرق مختلف از جمله ترجمه متون خارجی به سوی کشور ما سرازیر می‌باشد.

**مصاحبه شونده شماره ۲:** «متأسفانه امروزه شاهد سیطره نظریه‌ها، مکاتب و علوم غربی بر افکار و اندیشه بسیاری از نظریه‌پردازان بومی هستیم، برخی از اساتید و جویندگان علم چنان شیفته نظریات غربی هستند که قدرت نقد، ارزیابی و رد نظرات آنان را نداشته و فکر می‌کنند که نظریات غربی وحی منزل، و واجب‌الاطاعه هستند» (مصاحبه شونده‌های شماره ۵، ۱۰ و ۱۷ نیز نظرات مشابهی بیان کردند).

#### ۶- مضمون فراگیر ششم: رعایت حقوق مشروع دانشجویان

۶-۱- آزادی دانشجوی در انتخاب حوزه‌های تحصیلی، رشته تخصصی و مکان آموزش

**مصاحبه شونده شماره ۵:** «باید زمینه‌ای را فراهم کرد که خود دانشجویان بتوانند حوزه‌های تحصیلی مورد علاقه خود را آزادانه انتخاب کنند و دانشگاه و کادر آموزشی نیز آنان را به سمت مسیری درست، با توجه به استعدادهای نهفته‌شان، هدایت کند. دانشگاه‌ها و مراکز آموزشی تمهیداتی را لحاظ کنند که برای همه دانشجویان امکان تحصیل در دانشگاه‌ها در رشته‌های تخصصی فراهم باشد» (مصاحبه‌شونده شماره ۶، ۷، ۱۵، ۱۹ و ۲۱ نظرات مشابهی داشتند).

۶-۲- حق و حقوق دانشجوی در انتخاب اساتید، برنامه‌های درسی و دوره‌های آموزش

منشور حقوق دانشجویی از جمله حقوق آموزشی و پژوهشی هر دانشجویی را حق انتخاب واحد، حق برخورداری از ارزشیابی عادلانه و اعتراض به نمره، حق انتخاب استاد راهنما و موضوع پایان‌نامه، حق تغییر رشته و گرایش و... را می‌داند (دفتر سیاست‌گذاری و برنامه‌ریزی فرهنگی و اجتماعی وزارت علوم، تحقیقات و فناوری، ۱۳۹۳).

**مصاحبه شونده شماره ۸:** «دانشجویان این حق را داشته باشند که در دوره تحصیلی که سپری می‌کنند، در گزینش اساتید خود آزادی عمل داشته باشند، همچنین تعداد واحدها و درس‌هایی که برای دانشجویان ارائه می‌شود محدودیت نداشته باشد، تا آنها بتوانند آزادانه انتخاب کنند، برای دانشجویان فضایی ایجاد شود که در بین واحدها و برنامه‌های درسی آزادانه دست به انتخاب بزنند» (مصاحبه شونده‌های شماره ۱، ۱۱ و ۱۳ و ۱۶ نیز این نظرات را بیان کردند).

۶-۳- آزادی دانشجویان در انتخاب موضوع، مسیر پژوهش و تحقیق

دغدغه‌های دانشجویان تحصیلات تکمیلی، انتخاب موضوع برای نگارش پایان نامه است. این انتخاب، تصمیمی مهم و سرنوشت ساز است. میزان موفقیت دانشجویان این مقاطع، به نحو قابل توجهی به این انتخاب بستگی دارد. (منصوریان، ۱۳۸۸، ۲۳). چنانچه موضوع انتخاب شده مورد علاقه دانشجو نباشد، به سختی جنبه‌های متفاوت آن مورد بررسی عمیق قرار می‌گیرد، و تأمل جدی روی آن برای دانشجویان دشوار خواهد بود (شپارد، نایر و سامر، ۲۰۰۰: ۸۴).

**مصاحبه‌شونده شماره ۱۲:** «در انجام تحقیقات، موضوعات از قبل تعیین شده برای دانشجویان انتخاب نگردد. باید از ظرفیت‌های دانشجویان حداکثر استفاده را کرد و به آنان اعتماد کرد که وارد صحنه‌های علمی و پژوهشی شوند، تا با حمایت اساتید نتایج موفقیت آمیزی کسب کنند. همچنین اساتید این آزادی عمل و حق انتخاب و جستجو را برای دانشجویان قائل شوند که خود بتوانند مسیر پژوهش‌شان را انتخاب کنند» (مصاحبه‌شونده‌های شماره ۳، ۷ و ۱۹ نیز نظر اینچنینی داشتند).

جدول ۲: کدهای معنایی برگرفته از مصاحبه‌های اعضای هیئت علمی

ردیف	کد معنایی	ردیف	کد معنایی	ردیف	کد معنایی
۱	نقد آزاد	۲۹	آزادی در انتخاب موضوعات پژوهشی	۵۷	توجه به اندیشه نقادانه
۲	بررسی موضوعات حساس	۳۰	انتقاد سازنده	۵۸	فضای سالم و آزاد
۳	فضای بدون تعصب	۳۱	نقد افکار متخصصین، مدیران و...	۵۹	به چالش کشیدن پدیده‌ها
۴	استقلال عمل	۳۲	قدرت تصمیم‌گیری مدیران و اساتید	۶۰	حذف مدیریت جناحی و گروهی
۵	کنکاش	۳۳	تبادل نظرات	۶۱	شایسته سالاری
۶	عدم وجود خط قرمز	۳۴	بازتعریف برنامه‌های درسی	۶۲	ارزشیابی
۷	بسط اندیشه	۳۵	توانایی تمرکز بر نهادهای قدرت	۶۳	انجمن‌های علمی و حرفه‌ای
۸	نقد و ارزیابی	۳۶	تعیین اهداف	۶۴	عدم خودسانسوری
۹	ارائه عقاید و نظرات	۳۷	واگذاری اختیارات به صورت شفاف	۶۵	نگاه اندیشه‌ورزانه
۱۰	آزادی در تدریس	۳۸	مدیریت علمی	۶۶	ارائه‌ی طرح‌های توسعه‌ای
۱۱	بررسی واقعیت‌ها	۳۹	احترام به نظرات افراد	۶۷	استقلال دانشگاهی
۱۲	عدم سیطره دیدگاه	۴۰	عدم دخالت دولت در انتصابات	۶۸	انتقاد و مجادله

				سیاسی	
۱۳	عدم خودسانسوری	۴۱	عدم غرض ورزی	۶۹	اختیار عمل و آزادی
۱۴	انتقاد از عملکرد	۴۲	تصمیم گیری	۷۰	رفع موانع و محدودیت‌های متعدد
۱۵	توجه به معضلات	۴۳	برنامه‌ریزی	۷۱	محیط علمی امن و سالم
۱۶	بیان موضوعات جدید	۴۴	اصلاح کارکرد و ساختار	۷۲	مطرح کردن موضوعات حذف شده
۱۷	تصمیم‌گیری	۴۵	حق عضویت در انجمن‌های مختلف	۷۳	حذف نگاه سیاسی
۱۸	برنامه‌ریزی	۴۶	ارتباط با نهادهای ملی و بین المللی	۷۴	ارتباط متقابل و نشست های آزاد دانشجویی
۱۹	آزادی در شیوه‌های تدریس	۴۷	عدم محدودیت و موانع	۷۵	نگاه علمی
۲۰	استدلال و منطق	۴۸	استفاده از تکنولوژی	۷۶	عدم سوءگیری
۲۱	عدم تعصب	۴۹	بهره گرفتن از دانش دیگر جوامع	۷۷	قائل بودن حق انتخاب برای دانشجو
۲۲	سازندگی و اصلاح	۵۰	برقراری ارتباط آزادانه	۷۸	مداخلات اندیشمندان در اصلاح امور
۲۳	استفاده از معلومات نخبگان	۵۱	همکاری با اعضاء هیئت علمی دیگر دانشگاه‌های جهان	۷۹	ارائه راه حل‌های مناسب
۲۴	توسعه فرهنگ نقد	۵۲	آزادی بیان	۸۰	آزاد اندیشی
۲۵	آزادی عمل دانشجو در گزینش اساتید	۵۳	حذف جزئی نگری	۸۱	ارائه خدمات آموزشی و پژوهشی استاندارد
۲۶	حق انتخاب برای همکار پژوهشی	۵۴	فراهم کردن زمینه برای نظریه پردازان بومی	۸۲	عدم محدودیت در ارائه واحد و درس برای دانشجویان
۲۷	نقد حوزه های مفهومی	۵۵	استفاده از ظرفیت‌های دانشجویان	۸۳	حذف سیطره سیاسی بر محیط علمی
۲۸	تمرکززدایی	۵۶	چارچوب‌های منطقی درست اندیشیدن	۸۴	عدم پیش داوری

جدول ۳: مضامین برگرفته از سوال کیفی پژوهش

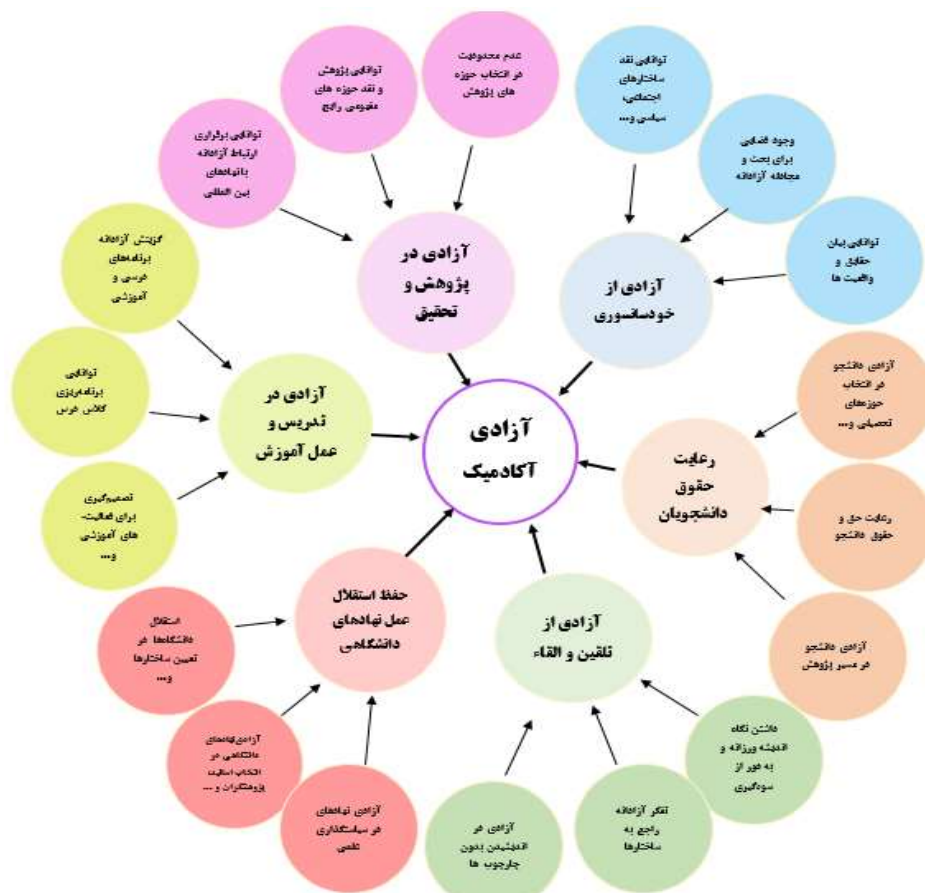
(برداشت و تصور اعضای هیئت علمی از مفهوم آزادی آکادمیک)

مضامین فراگیر	مضامین سازمان دهنده	مضامین پایه
	عدم محدودیت فکری و ساختاری در انتخاب موضوع و حوزه‌های پژوهش	مهیا کردن فضای علمی مناسب در انتخاب موضوعات پژوهشی و علمی - آزاد گذاشتن محققان در انتخاب حوزه های موضوعی جهت انجام تحقیق - تلاش برای حذف خط قرمزهایی که بعضاً دست محققان را در انتخاب میدان پژوهش کوتاه می‌کند...

<p>آزادی در پژوهش و تحقیق</p>	<p>توانایی پژوهش و نقد حوزه‌های مفهومی و موضوعی مسلط و رایج</p>	<p>توانایی به نقد کشیدن افکار رایج اجتماع اعم از فلسفی، سیاسی، اقتصادی و ...- ایجاد زمینه ای برای توسعه فرهنگ نقد و ارزیابی فلسفه مسلط اجتماعی- تلاش برای ایجاد فرصت برای محققان در جهت مطرح کردن موضوعاتی که در منظومه فکری افراد و نهادهای اجتماعی جزء موضوعات حذف شده هستند و به بحث و تحقیق گذاشتن.</p>
<p>آزادی در تدریس و عمل آموزش</p>	<p>توانایی برقراری ارتباط آزادانه و آکادمیک با نهادها و سازمان‌های ملی و بین المللی</p>	<p>آزاد گذاشتن محققان در ایجاد ارتباط با نهادهای مختلف ملی و بین‌المللی- ایجاد فرصتهایی برای استفاده محققان از امکانات نهادها و موسساتی که بعضاً در خارج از کشور هستند- حذف محدودیت‌های ساختاری و نهادی در برقراری ارتباطات علمی- در نظر گرفتن مشوق‌های مادی و معنوی برای محققانی که در زمینه موضوعات بین‌المللی و با نهادهای بین‌المللی ارتباط دارند- عضویت در انجمن‌ها در مجامع و اتحادیه‌های بین‌المللی.</p>
<p>آزادی در تصمیم‌گیری آزادانه</p>	<p>گزینه‌های آموزشی و برنامه‌های درسی و آموزشی</p>	<p>آزادی نهادهای آکادمیک در تعریف برنامه‌های درسی خود- آزادی اساتید در بازتعریف، اصلاح و تعدیل برنامه‌های درسی رسمی و سازمانی- تلاش برای واگذاری قدرت تصمیم‌گیری در برنامه‌های آموزشی و درسی به دانشگاه‌ها.</p>
<p>توانایی برنامه‌ریزی کلاس درس به لحاظ زمانی و مکانی</p>	<p>توانایی برنامه‌ریزی کلاس درس به لحاظ زمانی و مکانی</p>	<p>آزادی اساتید در بازتعریف و برنامه‌ریزی کلاس‌های درس خود از نظر زمان و مکان- واگذاری اختیار برنامه‌ریزی‌های آموزشی دروس به اساتید.</p>
<p>تصمیم‌گیری آزادانه در خصوص فعالیت‌های آموزشی، ارزشیابی و ...</p>	<p>تصمیم‌گیری آزادانه در خصوص فعالیت‌های آموزشی، ارزشیابی و ...</p>	<p>استفاده از روش‌های تدریس مورد نظر و موردپسند اساتید- اختیار ایجاد آزادی علمی در اداره کلاس- آزادی در بیان بحث‌های کلاسی و ارائه عقاید در چارچوب درس مربوطه- ارتقای کیفیت در برنامه‌های درسی.</p>
<p>توانایی بیان حقایق و واقعیت‌ها</p>	<p>توانایی بیان حقایق و واقعیت‌ها</p>	<p>آزادی بیان در مباحث علمی - عدم تأثیر پذیری فعالیت‌های علمی از نگرش‌های سیاسی برخی مدیران - تمرکز بر روی موضوعات واقعی و مبتلابه جامعه در هر سطح و رده‌ای- آزادی در مطرح ساختن مشکلات و مباحث مطرح در جامعه در گونه‌های مختلف سیاسی، اجتماعی، فرهنگی و ...</p>
<p>آزادی از خودسانسوری</p>	<p>وجود فضایی برای بحث و مجادله آزادانه</p>	<p>بیان و مقایسه اندیشه‌های گوناگون و متضاد - توجه به اندیشه نقادانه - ایجاد فرصتهایی برای مطرح کردن موضوعات مباحثه‌ای رایج در جامعه- ایجاد فضا برای مطرح کردن دیدگاه‌های مختلف و گوناگون.</p>
<p>توانایی نقد و به چالش کشیدن ساختارهای اجتماعی، سیاسی، فرهنگی و اقتصادی</p>	<p>توانایی نقد و به چالش کشیدن ساختارهای اجتماعی، سیاسی، فرهنگی و اقتصادی</p>	<p>تمرکز بر نهادهای قدرت و تلاش برای نقد آنها- تلاش برای انتقاد سازنده از ساختارهای موجود و اصلاح امور- مداخله منتقدانه در امورات مملکتی و طرح دیدگاه‌های مختلف در دانشگاه‌ها.</p>
<p>آزادی نهادهای آکادمیک در سیاستگذاری علمی</p>	<p>آزادی نهادهای آکادمیک در سیاستگذاری علمی</p>	<p>آزادی در تشکیل انجمن‌های علمی و حرفه‌ای - واگذاری اختیارات برنامه‌ریزی بلندمدت و استراتژیک به دانشگاه‌ها- ارائه فرصت به دانشگاه‌ها در توسعه کمی و کیفی خود در ابعاد مختلف.</p>

<p>حفظ استقلال عمل سازمانی نهادهای دانشگاهی</p>	<p>استقلال دانشگاهها در تعریف و تعیین ساختارهای مدیریت و اداره خود</p>	<p>شفافیت در واگذاری اختیارات به دانشگاهها- از بین بردن تمرکز و دادن اختیار توسعه- ارائه برنامه توسعه و استقلال به دانشگاه - حمایت دولت از دانشگاه توانمند به جای دخالت در تصمیمات آن- ها - واگذاری انتخاب سیستم رهبری و مدیریت آموزشی به دانشگاهها- عدم دخالت در انتصابات دانشگاهی</p>
	<p>آزادی نهادهای دانشگاهی در انتخاب، جذب و بکارگیری اساتید، پژوهشگران و دانشجویان از سراسر دنیا</p>	<p>شایسته‌سالاری براساس معلومات و پیشینه علمی و عملی نه بر مبنای باورهای سیاسی و مذهبی- مدیریت علمی به جای مدیریت سیاسی- مدیریت مستقل حرفه‌ای - حذف نگاه سیاسی در تصمیمات مربوط به جذب و گزینش افراد.</p>
<p>آزادی از تلقین و القاء</p>	<p>داشتن نگاه اندیشه ورزانه و به دور از سوگیری و پیش فرض آزادی در اندیشیدن بدون چارچوب- های ذهنی(درونی) و بیرونی</p>	<p>آزاد سازی آموزش‌های دانشگاهی از موضوعات سیاسی - رفع نگاه‌های امنیتی و غیر آکادمیک از فضاها دانشگاهی- احترام به آزاد اندیشی افراد و عدم القاء اندیشه‌های خاص- تولید، پرورش و تبادل ایده‌های نو. ایجاد فضایی سالم برای اندیشه ورزی آزادانه- تلاش برای جلوگیری از اندیشه‌هایی که در ذهن و عمل افراد دانشگاهی مانع ایجاد می‌کنند- تلاش برای آزاد گذاشتن افراد از چارچوب‌ها (ساختاری، فکری و ....). نقد ساختار قدرت و تلاش برای اصلاح آن- آزادی برای مداخلات اندیشمندان در ساختارهای اجتماعی جهت اصلاح امور- تلاش برای خلق فضاهایی برای عمل آزادانه نه فقط فکر و اندیشه آزاد. تلاش برای تولید دانشی که متناسب با وضعیت بومی است- تقدس زدایی از مکاتب فکری و «ایسم»های گوناگون- تلاش مستقل برای نقد نظریات رایج و رد تسلیم محض در برابر نظریات اندیشمندان مختلف</p>
<p>رعایت حقوق مشروع دانشجویان</p>	<p>آزادی دانشجو در انتخاب حوزه‌های تحصیلی، رشته تخصصی و مکان آموزش حق و حقوق دانشجو در انتخاب اساتید، برنامه‌های درسی و دوره‌های آموزش آزادی دانشجو در انتخاب موضوع، مسیر پژوهش و تحقیق</p>	<p>لحاظ کردن زمینه آزاد برای دانشجو در انتخاب حوزه‌های تحصیلی مورد علاقه خود - ایجاد امکان تحصیل در دانشگاه‌ها و مراکز آموزشی برای همه دانشجویان. آزادی دانشجو در گزینش استاد یا اساتیدی که قرار است دوره تحصیلی خود را با آنان طی کند- ایجاد فضایی که در آن دانشجو در بین واحدها و برنامه‌های درسی دست به انتخاب بزند. آزادی عمل دانشجو در انتخاب مسیر پژوهش خود- ارائه اختیار انتخاب موضوع و حوزه پژوهش توسط دانشجو- آزادی دانشجو در انتخاب کس یا کسانی که قرار است همکار پژوهشی او باشند.</p>





نمودار ۱: شبکه مضامین آزادی آکادمیک از دیدگاه اعضای هیئت علمی

### بخش کمی

#### روایی و پایایی داده‌های پژوهش

در این قسمت، دو اقدام اصلی برای اطمینان از کیفیت و روایی داده‌های آماری، یعنی آزمون کولموگروف-اسمیرنوف و تحلیل عاملی تأییدی انجام شد. در ابتدا جهت بررسی نرمال بودن داده‌ها، از آزمون کولموگروف-اسمیرنوف استفاده شد.

جدول ۴: آزمون کولموگروف-اسمیرنوف برای نرمال بودن ابعاد آزادی آکادمیک

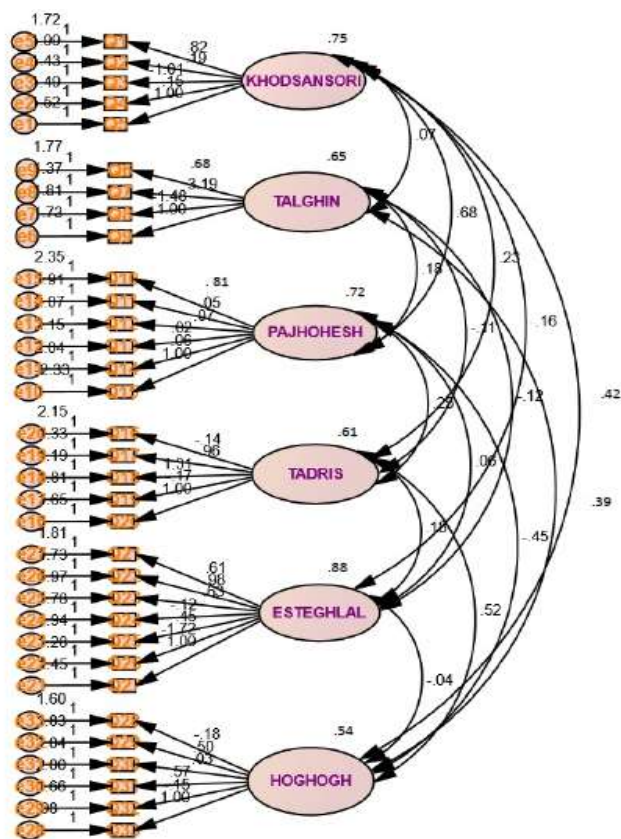
ابعاد	مقدار کولموگروف-اسمیرنوف	سطح معناداری
آزادی در تحقیق و پژوهش	۰/۱۲۶	۰/۴۳۱
آزادی در تدریس و عمل آموزش	۰/۰۹۷	۰/۵۰۷

۰/۵۲۴	۰/۰۹۳	آزادی از خودسانسوری
۰/۵۹۳	۰/۰۹	حفظ استقلال عمل سازمانی نهادهای دانشگاهی
۰/۴۷۶	۰/۱۰۲	آزادی از تلقین و القاء
۰/۴۴۲	۰/۱۲۵	رعایت حقوق و آزادی‌های دانشجویان

براساس نتایج جدول ۴، سطوح معناداری حاصل شده برای تمامی ابعاد آزادی آکادمیک، بیشتر از ۰/۰۵ بوده در نتیجه می‌توان از آزمون‌های پارامتریک برای تحلیل داده‌ها استفاده کرد. جهت انجام آزمون تحلیل عاملی، پرسشنامه‌ای که بعد از تعیین ابعاد آزادی آکادمیک- در مرحله کیفی- طراحی شد؛ شامل جزئیات نگرش و تصورات اعضای هیئت علمی درباره آزادی آکادمیک بود که برای ارزیابی این ابعاد ۳۳ سوال در پرسشنامه محقق ساخته، طراحی شد که با توجه به آنها تحلیل عاملی تأییدی صورت گرفت. در جدول ۵ زیر محدوده دامنه شاخص و خوبی برازش نشان داده شده است. نتایج نشان‌دهنده مناسب بودن مدل ساختاری برازش یافته است (نسبت  $\chi^2$  کوچک‌تر از ۲ است) و بنابراین میزان مقدار  $\chi^2$  پایین و دارای برازش خوبی می‌باشد. سایر شاخص‌های تناسب مدل در جدول ۶ نشان داده شده است.

جدول ۵: محدوده دامنه شاخص و خوبی برازش

برازش قابل قبول	برازش خوب	شاخص برازندگی
$0.05 \leq P \leq 0.1$	$P < 0.05$	P-value
$2 \leq \chi^2/df \leq 3$	$0 \leq \chi^2/df \leq 2$	$\chi^2/df$
$0.05 \leq RMSEA \leq 0.08$	$0 \leq RMSEA \leq 0.05$	RMSEA
$0.9 \leq GFI \leq 0.95$	$0.95 \leq GFI \leq 1$	GFI
$0.85 \leq AGFI \leq 0.9$	$0.9 \leq AGFI \leq 1$	AGFI



شکل ۱: تحلیل عاملی تأییدی پرسشنامه

جدول ۶: شاخص‌های مناسب بودن برازش مدل ساختاری پژوهش

کای اسکوتر	درجه آزادی	نسبت کای اسکوتر به درجه آزادی	سطح معناداری	شاخص ریشه میانگین مربعات خطای برآورد <sup>۵</sup>	برازش هنجار شده <sup>۴</sup>	برازش هنجار نشده <sup>۳</sup>	شاخص برازندگی <sup>۲</sup>	شاخص تعدیل یافته-ی برازندگی <sup>۱</sup>	
۷۶۷/۱۷۶	۴۳۰	۱/۷۸	۰/۰۰۰	۰/۰۲۹	۰/۹۸	۰/۹۸	۰/۹۷	۰/۹۵	میزان
-	-	کمتر از ۲	کمتر از ۰/۰۵	کمتر از ۰/۰۵	بیشتر از ۰/۹۰	بیشتر از ۰/۹۰	بیشتر از ۰/۹۰	بیشتر از ۰/۹۰	ملاک
-	برازش مطلوب	برازش مطلوب	برازش مطلوب	برازش مطلوب	برازش مطلوب	برازش مطلوب	برازش مطلوب	برازش مطلوب	تفسیر

بر اساس داده‌های ارائه شده، سطح معناداری کمتر از ۰/۰۵ است. شاخص ریشه میانگین مربعات خطای برآورد بین ۰ و ۰/۰۵ قرار دارد. شاخص برازندگی بین ۰/۹۵ و ۱ قرار دارد و شاخص تعدیل یافته‌ی برازندگی نیز بین ۰/۹ و ۱ قرار دارد.

## تحلیل سوالات پژوهش

۱. ترتیب اولویت ابعاد آزادی آکادمیک از دیدگاه اعضای هیئت علمی دانشگاه کردستان چگونه است؟

جدول ۷: آزمون فریدمن، تفاوت میانگین ابعاد آزادی آکادمیک

سطح معناداری	درجه آزادی	مجذور کای دو	تعداد	رتبه	میانگین	ابعاد آزادی آکادمیک
۰/۰۰۰	۵	۴۹۸/۶۸۳	۱۳۰	۵/۹۸	۲۸/۳۰	حفظ استقلال عمل سازمانی نهادهای دانشگاهی
				۴/۸۱	۲۳/۸۸	آزادی در تحقیق و پژوهش
				۳/۴۹	۱۹/۴۶	آزادی از خودسانسوری
				۲/۶۷	۱۸/۰۷	آزادی در تدریس و عمل آموزش

۱ . Adjusted Goodness of Fit Index (AGFI)

۲ . Goodness of Fit Index (GFI)

۳ . Non-Normed Fit Index (NNFI)

۴ . Normed Fit Index (NFI)

۵ . Root Mean Square Error of Approximation (RMSEA)

مطالعه انگاره ها و ادراکات اعضای هیئت علمی از مفهوم... / ۷۷

				۲/۳۰	۱۷/۵۹	آزادی از تلقین و القاء
				۱/۷۴	۱۶/۲۵	رعایت حقوق و آزادی‌های دانشجویان

نتایج جدول ۷ میانگین و رتبه هر یک از ابعاد آزادی آکادمیک و محتوی نتیجه اصلی آزمون را نشان می‌دهد. نتایج حاکی از آن است که مقدار آماره مربع کی با ۵ درجه آزادی و سطح معنی‌داری (۰/۰۰۰) نشان می‌دهد فرض صفر در این سوال، رد شده است. فرض صفر مبتنی بر یکسان بودن میانگین و رتبه ابعاد در بین نظرات اعضای هیئت‌علمی است در نتیجه، با توجه به نتایج این جدول، ابعاد آزادی آکادمیک در نظر اعضای هیئت-علمی متفاوت است. براین اساس حفظ استقلال عمل سازمانی نهادهای دانشگاهی بالاترین امتیاز (با میانگین ۲۸/۳۰) و رعایت حقوق و آزادی‌های دانشجویان (با میانگین ۱۶/۲۵) دارای کمترین امتیاز است. در ادامه نیز رتبه هر کدام از گویه‌های ابعاد فوق نشان داده شده است.

جدول ۸: آزمون فریدمن، تفاوت میانگین بُعد آزادی در تحقیق و پژوهش

سطح معناداری	درجه آزادی	مجذور کای دو	تعداد	رتبه	میانگین	گویه های بُعد آزادی در تحقیق و پژوهش
۰/۰۰۰	۵	۱۳۴/۵۰۹	۱۳۰	۴/۵۲	۴/۴۸	افکار رایج اجتماع اعم از فلسفی، سیاسی، اقتصادی و... به صورت علمی و آکادمیک به نقد کشیده شوند.
				۴/۲۲	۴/۳۲	محققان در انتخاب حوزه‌های موضوعی جهت انجام تحقیق آزادی عمل داشته باشند.
				۳/۴۱	۳/۹۵	از سوی دانشگاه، خط قرمزهایی که بعضاً دست محققان را در انتخاب میدان پژوهش کوتاه می‌کند، حذف شوند.
				۳/۱۴	۳/۸۰	زمینه لازم برای توسعه فرهنگ نقد و ارزیابی فلسفه مسلط اجتماعی از سوی دانشگاه و مسئولین امر ایجاد شود.
				۲/۹۷	۳/۷۲	در برقراری ارتباطات علمی، باید محدودیت‌های ساختاری و نهادی از سوی دانشگاه حذف شوند.
				۲/۷۳	۳/۶۰	در برقراری ارتباطات علمی اساتید، انجمن‌ها و کلیت دانشگاه با بیرون از دانشگاه، محدودیت‌های ساختاری و نهادی باید حذف شوند.

نتایج جدول ۸ نشان می‌دهد که به نقد کشیدن افکار رایج اجتماع اعم از فلسفی، سیاسی، اقتصادی و... به صورت علمی و آکادمیک، با میانگین (۴/۴۸) و رتبه (۴/۵۲) بیشترین اهمیت را در میان سوالات بعد آزادی در تحقیق و پژوهش داشته است؛ و آزادی عمل دانشگاه‌ها در عضویت در انجمن‌ها، مجامع و اتحادیه‌های بین-المللی، با داشتن میانگین (۳/۶۰) و رتبه (۲/۷۳) کمترین اهمیت را در میان سوالات بعد آزادی در تحقیق و پژوهش داشته است. به دلیل اینکه سطح معنی‌داری در این آزمون کمتر از ۰/۰۵ می‌باشد، بنابراین فرض صفر که مبتنی بر یکسان بودن میانگین و رتبه‌ی سوالات آزادی در تحقیق و پژوهش است رد شده، زیرا بین میانگین و رتبه‌ی سوالات با یکدیگر تفاوت وجود دارد.

جدول ۹: آزمون فریدمن، تفاوت میانگین بُعد آزادی در تدریس و عمل آموزش

گویه های بُعد آزادی در تدریس و عمل آموزش	میانگین	رتبه	تعداد	مجذور کای دو	درجه آزادی	سطح معناداری
اساتید و گروه‌ها در تعریف برنامه‌درسی (دروس تخصصی مربوط به رشته‌های گوناگون)، دارای آزادی آکادمیک باشد.	۴/۱۲	۳/۷۴	۱۳۰	۷۶/۲۳۴	۴	۰/۰۰۰
در انتخاب اساتید درخصوص استفاده از روش‌های تدریس موردنظر و موردپسند، محدودیتی وجود نداشته باشد.	۳/۸۱	۳/۲۳				
از نظر زمانی و مکانی (برنامه‌ریزی آموزشی) اساتید، آزادی کامل در بازتعریف و برنامه ریزی کلاس‌های درسی خود داشته باشند.	۳/۶۱	۳/۰۶				
اساتید در باز تعریف، اصلاح و تعدیل برنامه‌های درسی رسمی و سازمانی خود دارای آزادی و اختیار عمل باشند.	۳/۳۶	۲/۶۴				
در اداره کلاس برای اساتید اختیار آزادی علمی ایجاد شود.	۳/۱۶	۲/۳۳				

نتایج جدول ۹ نشان می‌دهد که آزادی آکادمیک اساتید و گروه‌ها در تعریف برنامه‌درسی، با میانگین (۴/۱۲) و رتبه (۴/۷۴) بیشترین اهمیت را در میان سوالات بُعد آزادی در تدریس و عمل آموزش دارد و اختیار آزادی علمی در اداره کلاس برای اساتید با داشتن میانگین (۳/۱۶) و رتبه (۲/۳۳) کمترین تاثیر را در بین سوالات این بُعد داشته است. براساس نتایج، سطح معناداری در این آزمون کمتر از ۰/۰۵ می‌باشد بنابراین فرض صفر که مبتنی بر یکسان بودن میانگین و رتبه‌ی سوالات بُعد آزادی در تدریس و عمل آموزش است رد می‌شود، زیرا بین میانگین و رتبه‌ی سوالات با یکدیگر تفاوت وجود دارد.

جدول ۱۰: آزمون فریدمن، تفاوت میانگین بُعد آزادی از خودسانسوری

سطح معناداری	درجه آزادی	مجذور کای دو	تعداد	رتبه	میانگین	گویه های بُعد آزادی از خودسانسوری
۰/۰۰۰	۴	۵۹/۰۳۱	۱۳۰	۳/۶۳	۳/۹۱	در محیط دانشگاه، توجه به اندیشه نقادانه‌ی علمی و آکادمیک در اولویت قرار گیرد.
				۳/۳۳	۳/۷۵	فضا و امنیت خاطر کافی جهت مطرح کردن دیدگاه های مختلف و گوناگون در فضای دانشگاه باید وجود داشته باشد.
				۲/۹۳	۳/۴۴	باید به راحتی بتوان از ساختارهای موجود مدیریتی جهت اصلاح امورات جامعه به طور کلی و دانشگاه به طور ویژه، انتقاد کرد.
				۲/۶۴	۳/۳۰	در بیان مباحث علمی، باید آزادی بیان وجود داشته باشد.
				۲/۴۸	۳/۱۶	فضای علمی باید از سیطره دیدگاه‌ها، نگرش‌ها و جهت‌گیری‌های سیاسی مدیران داخل و خارج از دانشگاه به دور باشد.

نتایج جدول ۱۰ نشان می‌دهد که اولویت قرار دادن اندیشه نقادانه علمی و آکادمیک در محیط دانشگاه با میانگین (۳/۹۱) و رتبه (۳/۶۳) بیشترین اهمیت را در میان سوالات بُعد آزادی از خودسانسوری دارد و به دور بودن فضای علمی از سیطره دیدگاه‌ها، نگرش‌ها و جهت‌گیری‌های سیاسی مدیران داخل و خارج از دانشگاه با داشتن میانگین (۳/۱۶) و رتبه (۲/۴۸) کمترین تاثیر را در بین سوالات بُعد آزادی از خودسانسوری داشته است. چون سطح معناداری در این آزمون کمتر از ۰/۰۵ می‌باشد بنابراین فرض صفر که مبتنی بر یکسان بودن میانگین و رتبه‌ای سوالات بعد آزادی از خودسانسوری است رد می‌شود زیرا بین میانگین و رتبه‌ی سوالات با یکدیگر تفاوت وجود دارد.

جدول ۱۱: آزمون فریدمن، تفاوت میانگین بُعد حفظ استقلال عمل سازمانی نهادهای دانشگاهی

سطح معناداری	درجه آزادی	مجذور کای دو	تعداد	رتبه	میانگین	گویه های بُعد حفظ استقلال عمل سازمانی نهادهای دانشگاهی
				۵/۳۲	۴/۶۰	در دانشگاه بایستی روحیه شایسته سالاری براساس معلومات و پیشینه علمی و تجربه مدیریتی

۰/۰۰۰	۶	۱۳۳/۰۱۴	۱۳۰		استوار باشد نه بر مبنای دیدگاه‌های سیاسی و...	
				۴/۷۵	۴/۳۸	به دانشگاه‌ها، اختیارات برنامه‌ریزی‌های بلندمدت و استراتژیک واگذار شود.
				۴/۰۶	۴/۱۱	مدیریت دانشگاهی (در بخش‌های مختلف آموزشی، پژوهشی، فرهنگی، سیاستگذاری و...) دارای استقلال علمی و حرفه‌ای باشد.
				۳/۸۷	۴/۰۲	در انتصابات دانشگاهی (در تمام سطوح مدیریتی) جلوی دخالت‌های خارج از دانشگاه گرفته شود.
				۳/۵۰	۳/۸۳	دانشگاه‌ها در جذب و پذیرش دانشجو، اساتید، پژوهشگران و حتی کارکنان اداری دارای آزادی عمل باشند.
				۳/۲۸	۳/۷۱	در جذب و گزینش افراد و تصمیمات مرتبط با آن، نگاه سیاسی حذف شود.
				۳/۲۱	۳/۶۲	واگذاری اختیارات و قدرت تصمیم‌گیری آموزشی، پژوهشی، فرهنگی و... به دانشگاه‌ها، شفاف و قابل مشاهده باشد.

نتایج جدول ۱۱ میانگین و رتبه هر یک از سوالات این بُعد را نشان می‌دهد. نتایج حاکی از آن است که مقدار آماره مربع کی با ۸ درجه آزادی و سطح معنی‌داری (۰/۰۰۰) نشان می‌دهد، فرض صفر در این سوال رد شده است. فرض صفر مبتنی بر یکسان بودن میانگین و رتبه ابعاد در بین نظرات اعضای هیئت علمی است در نتیجه، با توجه به نتایج توجه به روحیه شایسته سالاری براساس معلومات و پیشینه علمی و تجرب مدیریتی، بالاترین امتیاز (با میانگین ۴/۶۰) و شفاف و قابل مشاهده بودن واگذاری اختیارات و قدرت تصمیم‌گیری آموزشی، پژوهشی، فرهنگی و... به دانشگاه‌ها (با میانگین ۳/۶۲) دارای کمترین امتیاز است.

جدول ۱۲: آزمون فریدمن، تفاوت میانگین بُعد آزادی از تلقین و القاء

سطح معناداری	درجه آزادی	مجذور کای دو	تعداد	رتبه	میانگین	گویه های بُعد آزادی از تلقین و القاء
۰/۰۰۰	۵	۲۲۰/۶۳۲	۱۳۰	۳/۲۰	۴/۵۹	باید بتوان ساختارهای گوناگون قدرت را در یک فضای آکادمیک و منطقی و به دور از جو احساسی-مورد نقد قرار داد و جهت اصلاح آن، راهکارهایی ارائه داد.
				۲/۸۵	۴/۳۰	در دانشگاه فضایی سالم برای ایجاد اندیشه ورزی آزادانه، باید فراهم شود.
				۲/۱۳	۳/۷۹	باید از سوی دانشگاه تلاش‌هایی جهت خلق فضاهایی برای عمل آزادانه (نه فقط فکر و اندیشه آزاد) صورت



					پذیرد.
				۱/۸۲	۳/۵۶
				باید برای آزاد گذاشتن افراد از چارچوب‌های ساختاری، فکری و... از سوی دانشگاه تلاش‌های لازم صورت گیرد.	

نتایج جدول ۱۲ نشان می‌دهد که نقد ساختارهای گوناگون قدرت در یک فضای آکادمیک و منطقی و به دور از جو احساسی، با میانگین (۴/۵۹) و رتبه (۳/۲۰) بیشترین اهمیت را در میان سوالات بُعد آزادی از تلقین و القاء دارد و تلاش‌های لازم از سوی دانشگاه برای آزاد گذاشتن افراد از چارچوب‌های ساختاری، فکری و ... با داشتن میانگین (۳/۵۶) و رتبه (۱/۸۲) کمترین تاثیر را در بین سوالات بُعد آزادی از تلقین و القاء داشته است. براساس نتایج، سطح معناداری در این آزمون کمتر از ۰/۰۵ می‌باشد. بنابراین فرض صفر که مبتنی بر یکسان بودن میانگین و رتبه‌ای سوالات بُعد آزادی از تلقین و القاء است، رد می‌شود زیرا بین میانگین و رتبه‌ی سوالات با یکدیگر تفاوت وجود دارد.

جدول ۱۳: آزمون فریدمن، تفاوت میانگین بُعد رعایت حقوق و آزادی‌های دانشجویان

سطح معناداری	درجه آزادی	مجذور کای دو	تعداد	رتبه	میانگین	گویه‌های بُعد رعایت حقوق و آزادی‌های دانشجویان
۰/۰۰۰	۵	۳۱/۷۸۵	۱۳۰	۴/۰۸	۳/۵۶	ایجاد امکان تحصیل در دانشگاه‌ها و مراکز آموزشی برای همه دانشجویان فراهم شود.
				۳/۷۷	۳/۳۶	دانشجو خود به انتخاب موضوع و حوزه پژوهش بپردازد.
				۳/۴۵	۳/۲۳	دانشجویان در انتخاب مسیر پژوهش خود، آزادانه عمل کنند.
				۳/۳۸	۳/۱۶	دانشجو امکان نقد اساتید (موضوعات ارائه شده توسط اساتید، روش تدریس اساتید، روش تعامل استاد و...) را داشته باشد.
				۳/۲۷	۳/۱۰	دانشجویان در انتخاب کس یا کسانی که قرار است با آنها همکار پژوهشی باشد، دارای اختیار و حق انتخاب باشد.
				۳/۰۵	۳/۰۱	دانشجویان امکان گزینش برنامه‌های درسی و آموزشی خود را داشته باشند.

برای رتبه‌بندی سوالات بُعد رعایت حقوق و آزادی‌های دانشجویان از آزمون فریدمن استفاده شد. فرض صفر در این آزمون مبتنی بر یکسان بودن میانگین رتبه‌ها در بین سوالات است. نتایج جدول ۱۳ نشان می‌دهد که

فراهم شدن تحصیل در دانشگاه‌ها و مراکز آموزشی برای همه دانشجویان، با میانگین (۳/۵۶) و رتبه (۴/۰۸) بیشترین اهمیت را در میان سوالات بُعد رعایت حقوق و آزادی‌های دانشجویان دارد و امکان گزینش برنامه‌های درسی و آموزشی توسط دانشجویان با داشتن میانگین (۳/۰۱) و رتبه (۳/۰۵) کمترین تاثیر را در بین سوالات این بُعد داشته است. براساس نتایج، سطح معناداری در این آزمون کمتر از ۰/۰۵ می‌باشد؛ بنابراین فرض صفر که مبتنی بر یکسان بودن میانگین و رتبه‌ی سوالات بعد رعایت حقوق و آزادی‌های دانشجویان است رد می‌شود زیرا بین میانگین و رتبه‌ی سوالات با یکدیگر تفاوت وجود دارد.

۲. آیا بین دیدگاه اعضای هیئت علمی دانشگاه کردستان در مورد ابعاد آزادی آکادمیک بر حسب حوزه‌ی آموزش و پژوهش (علوم انسانی و اجتماعی، علوم پایه و فنی-مهندسی) تفاوت معنی‌داری وجود دارد؟ برای بررسی تفاوت دیدگاه اعضای هیئت علمی دانشگاه کردستان در خصوص ابعاد آزادی آکادمیک بر حسب حوزه‌ی آموزش و پژوهش از آزمون تحلیل واریانس یکطرفه استفاده شد که نتایج آن در جدول زیر آمده است.

جدول ۱۴: آزمون تحلیل واریانس بررسی ابعاد آزادی آکادمیک بر حسب حوزه‌ی آموزش و پژوهش اعضای هیئت-

علمی

سطح معناداری	آماره F	میانگین مجذورات	درجه آزادی	مجموع مجذورات		
۰/۶۸۹	۰/۰۱۴	۰/۱۰۶	۲	۱/۲۱۲	بین گروه‌ها	آزادی در تحقیق و پژوهش
		۷/۳۱۵	۱۲۷	۹۲۸/۰۵۷	درون گروه‌ها	
			۱۲۹	۹۲۹/۹۲۶	کل	
۰/۰۶۸	۲/۷۴۵	۹/۹۲۹	۲	۱۹/۸۵۷	بین گروه‌ها	آزادی در تدریس و عمل آموزش
		۳/۶۱۷	۱۲۷	۴۵۹/۳۷۳	درون گروه‌ها	
			۱۲۹	۴۷۹/۲۳۱	کل	
۰/۰۰۰	۴۴/۳۴۳	۱۹۴/۱۴۲	۲	۳۸۸/۲۸۴	بین گروه‌ها	آزادی از خودسانسوری
		۴/۳۷۸	۱۲۷	۵۵۶/۰۲۴	درون گروه‌ها	
			۱۲۹	۹۴۴/۳۰۸	کل	
۰/۰۰۱	۶/۸۹۴	۳۶/۷۱۱	۲	۷۱/۴۲۱	بین گروه‌ها	حفظ استقلال عمل سازمانی نهادهای دانشگاهی
		۵/۱۸۰	۱۲۷	۶۵۷/۸۷۹	درون گروه‌ها	
			۱۲۹	۷۲۹/۳۰۰	کل	
۰/۰۰۰	۴۱/۹۹۸	۲۱۴/۰۵۳	۲	۴۲۸/۱۰۷	بین گروه‌ها	آزادی از تلقین و القاء
		۵/۰۹۷	۱۲۷	۶۴۷/۲۸۵	درون گروه‌ها	
			۱۲۹	۱۰۷۵/۳۹۲	کل	
۰/۸۷۴	۰/۱۲۵	۰/۵۵۵	۲	۱/۱۰۹	بین گروه‌ها	رعایت حقوق و آزادی‌های دانشجویان
		۴/۱۲۲	۱۲۷	۵۲۳/۵۱۴	درون گروه‌ها	
			۱۲۹	۵۲۴/۶۲۳	کل	

جهت بررسی تفاوت دیدگاه اعضای هیئت علمی در مورد ابعاد آزادی آکادمیک برحسب حوزه آموزشی و پژوهشی، از آزمون تحلیل واریانس یکطرفه استفاده شد. با توجه به سطوح معنی داری بدست آمده (جدول ۱۴)، این سطوح برای ابعاد آزادی از خودسانسوری برابر با (۰/۰۰۰)، آزادی از تلقین و القاء (۰/۰۰۰) و حفظ استقلال عمل سازمانی نهادهای دانشگاهی (۰/۰۰۱) به دست آمده است که از ۰/۰۵ کمتر می باشد، پس نتیجه می گیریم که آزمون تحلیل واریانس در این ابعاد، معنی دار می باشد و بین دیدگاه اعضای هیئت علمی در خصوص این سه بعد آزادی آکادمیک برحسب حوزه آموزشی و پژوهشی تفاوت وجود دارد که این مقدار تفاوت توسط آزمون تعقیبی توکی محاسبه شد. اما همانگونه که مشاهده شد سطح معناداری آزادی در تحقیق و پژوهش (۰/۶۸۹)، آزادی در تدریس و عمل آموزش (۰/۰۶۸) و رعایت حقوق و آزادی های دانشجویان (۰/۸۷۴) حاصل شده که بیشتر از ۰/۰۵ بوده، و بیانگر این مطلب است که بین این سه بعد در میان اعضای هیئت علمی برحسب حوزه آموزشی و پژوهشی تفاوتی وجود ندارد.

جدول ۱۵: مقایسه های چندگانه ابعاد آزادی آکادمیک بر حسب حوزه آموزشی و پژوهش

متغیر وابسته	حوزه آموزش و پژوهش (I)	حوزه آموزش و پژوهش (J)	اختلاف میانگین	خطای استاندارد	سطح معنی داری	فاصله اطمینان (۹۵٪)	
						حد بالا	حد پایین
آزادی در تحقیق و پژوهش	علوم انسانی	علوم پایه	۰/۰۰۲۵۱	۰/۵۸۰۸۲	۱/۰۰۰	-۱/۳۷۴۹	۱/۳۷۹۹
	علوم پایه	فنی - مهندسی	-۰/۰۸۷۷۲	۰/۵۶۶۴۴	۰/۹۸۷	-۱/۴۳۱۰	۱/۲۵۵۶
		علوم انسانی	-۰/۰۰۲۵۱	۰/۵۸۰۸۲	۱/۰۰۰	-۱/۳۷۴۹	۱/۳۷۹۹
	فنی - مهندسی	فنی - مهندسی	-۰/۰۹۰۲۳	۰/۶۳۳۶۶	۰/۹۸۹	-۱/۵۹۳۰	۱/۴۱۲۵
		علوم انسانی	۰/۰۸۷۷۲	۰/۵۶۶۴۴	۰/۹۸۷	-۱/۲۵۵۶	۱/۴۳۱۰
	علوم پایه	علوم پایه	۰/۰۹۰۲۳	۰/۶۳۳۶۶	۰/۹۸۹	-۱/۴۱۲۵	۱/۵۹۳۰
آزادی در تدریس و عمل آموزش	علوم انسانی	علوم پایه	۰/۶۵۱۶۳	۰/۴۰۸۴۲	۰/۲۵۱	-۰/۳۱۶۹	۱/۶۲۰۲
	علوم پایه	فنی - مهندسی	۰/۸۷۷۱۹	۰/۳۹۸۳۰	۰/۰۷۵	-۰/۶۷۴	۱/۸۲۱۸
		علوم انسانی	-۰/۶۵۱۶۳	۰/۴۰۸۴۲	۰/۲۵۱	-۱/۶۲۰۲	۰/۳۱۶۹
	فنی - مهندسی	فنی - مهندسی	۰/۲۲۵۵۶	۰/۴۴۵۵۷	۰/۸۶۸	-۰/۸۳۱۱	۱/۲۸۲۲
		علوم انسانی	-۰/۸۷۷۱۹	۰/۳۹۸۳۰	۰/۰۷۵	-۱/۸۲۱۸	۰/۰۶۴۷
	علوم پایه	علوم پایه	-۰/۲۲۵۵۶	۰/۴۴۵۵۷	۰/۸۶۸	-۱/۲۸۲۲	۰/۸۳۱۱
آزادی از خودساز سوری	علوم انسانی	علوم پایه	۲/۰۳۹۱۰*	۰/۴۴۹۳۳	۰/۰۰۰	۰/۹۷۳۵	۳/۱۰۴۷
	علوم پایه	فنی - مهندسی	۴/۱۰۵۲۶*	۰/۴۳۸۲۱	۰/۰۰۰	۳/۰۶۶۱	۵/۱۴۴۵
		علوم انسانی	-۲/۰۳۹۱۰*	۰/۴۴۹۳۳	۰/۰۰۰	-۳/۱۰۴۷	-۰/۹۷۳۵
	فنی - مهندسی	فنی - مهندسی	۲/۰۶۶۱۷*	۰/۴۹۰۲۱	۰/۰۰۰	۰/۹۰۳۶	۳/۲۲۸۷
		علوم انسانی	-۴/۱۰۵۲۶*	۰/۴۳۸۲۱	۰/۰۰۰	-۵/۱۴۴۵	-۳/۰۶۶۱

			۰/۴۹۰۲۱	-۲/۰۶۶۱۷*	علوم پایه		
	۲/۸۲۴۸	۰/۵۰۶۶	۰/۴۸۸۷۶	۱/۶۶۵۶۶*	علوم پایه	علوم انسانی	حفظ
	۲/۴۱۱۱	۰/۱۵۰۳	۰/۴۷۶۶۵	۱/۲۸۰۷۰*	فنی - مهندسی		استقلال
	-۰/۵۰۶۶	-۲/۸۲۴۸	۰/۴۸۸۷۶	-۱/۶۶۵۶۶*	علوم انسانی	علوم پایه	عمل
	۰/۸۷۹۶	-۱/۶۴۹۵	۰/۵۳۳۲۲	-۰/۳۸۴۹۶	فنی - مهندسی		سازمانی
	-۰/۱۵۰۳	-۲/۴۱۱۱	۰/۴۷۶۶۵	-۱/۲۸۰۷۰*	علوم انسانی	فنی - مهندسی	نهادهای
	۱/۶۴۹۵	-۰/۸۷۹۶	۰/۵۳۳۲۲	۰/۳۸۴۹۶	علوم پایه		دانشگاه
							ی
	۳/۹۳۹۷	۱/۶۴۰۳	۰/۴۸۴۸۱	۲/۷۸۹۹۷*	علوم پایه	علوم انسانی	
	۵/۲۸۷۹	۳/۰۴۵۴	۰/۴۷۲۸۰	۴/۱۶۶۶۷*	فنی - مهندسی		
	-۱/۶۴۰۳	-۳/۹۳۹۷	۰/۴۸۴۸۱	-۲/۷۸۹۹۷*	علوم انسانی	علوم پایه	آزادی از
	۲/۶۳۱۰	۰/۱۲۲۴	۰/۵۲۸۹۱	۱/۳۷۶۶۹*	فنی - مهندسی		تلقین و
	-۳/۰۵۴۵	-۵/۲۸۷۹	۰/۴۷۲۸۰	-۴/۱۶۶۶۷*	علوم انسانی	فنی - مهندسی	القاء
	-۰/۱۲۲۴	-۲/۶۳۱۰	۰/۵۲۸۹۱	-۱/۳۷۶۶۹*	علوم پایه		
	۰/۸۰۹۴	-۱/۲۵۸۵	۰/۴۳۶۰۰	-۰/۲۲۴۵۶	علوم پایه	علوم انسانی	رعایت
	۰/۹۴۷۰	-۱/۰۶۹۸	۰/۴۲۵۲۰	-۰/۰۶۱۴۰	فنی - مهندسی		حقوق و
	۱/۲۵۸۵	-۰/۸۰۹۴	۰/۴۳۶۰۰	۰/۲۲۴۵۶	علوم انسانی	علوم پایه	آزادی
	۱/۲۹۱۲	-۰/۹۶۴۹	۰/۴۷۵۶۶	۰/۱۶۳۱۶	فنی - مهندسی		های
	۱/۰۶۹۸	-۰/۹۴۷۰	۰/۴۲۵۲۰	۰/۰۶۱۴۰	علوم انسانی	فنی - مهندسی	دانشجو
	۰/۹۶۴۹	-۱/۲۹۱۲	۰/۴۷۵۶۶	-۰/۱۶۳۱۶	علوم پایه		یان

با توجه به نتایج آزمون توکی که در جدول ۱۵ نشان داده شده است، اختلاف بین اعضای هیئت علمی حوزه‌های علوم انسانی، علوم پایه و فنی - مهندسی در برخی از ابعاد آزادی آکادمیک معنی‌دار است. تفاوت میانگین‌ها حاکی از آن است که ابعاد آزادی از خودسانسوری، آزادی از تلقین و القاء و حفظ استقلال عمل سازمانی نهادهای دانشگاهی، براساس نظر اعضای هیئت علمی، حوزه آموزشی و پژوهشی علوم انسانی و اجتماعی نسبت به دو حوزه دیگر علوم پایه و فنی - مهندسی، از اهمیت بیشتری در ایجاد فضای آزادی آکادمیک برخوردار است. براین اساس که میانگین سه بعد مذکور، در حوزه علوم انسانی و اجتماعی بیشتر از حوزه‌های علوم پایه و فنی - مهندسی بوده، و بنابراین تفاوت این ابعاد در خصوص اهمیت و اولویت آنها در ایجاد فضای آزادی آکادمیک درون سه حوزه براساس نتایج، قابل مشاهده است. همچنین اهمیت ابعاد آزادی در پژوهش و تحقیق، آزادی در تدریس و عمل آموزش و رعایت حقوق مشروع دانشجویان در سه حوزه علوم انسانی و اجتماعی، علوم پایه و فنی - مهندسی یکسان است و تفاوت معناداری با یکدیگر ندارند.

## بحث و نتیجه گیری

هدف از انجام پژوهش حاضر مطالعه فهم و ادراک اعضای هیئت علمی از مفهوم آزادی آکادمیک (یک پژوهش پدیدارنگارانه) بود. براساس نتایج بخش کیفی آزادی آکادمیک از دیدگاه اعضای هیئت علمی دارای ۶ بعد است: ۱- آزادی در پژوهش و تحقیق، ۲- آزادی در تدریس، ۳- آزادی از خودسانسوری، ۴- حفظ استقلال عمل سازمانی نهادهای دانشگاهی، ۵- آزادی از تلقین و القاء و ۶- رعایت حقوق مشروع دانشجویان.

همچنین هر کدام از ابعاد آزادی آکادمیک مطرح شده دارای چندین خرده مقیاس بودند که در ادامه به تبیین این ابعاد پرداخته می شود. اولین بُعد مرتبط با آزادی آکادمیک، آزادی در پژوهش و تحقیق است. این بُعد دارای سه خرده مقیاس عدم محدودیت فکری و ساختاری در انتخاب موضوع و حوزه های پژوهشی، توانایی پژوهش و نقد حوزه های مفهومی و موضوعی مسلط و رایج و توانایی برقراری ارتباط آزادانه و آکادمیک با نهادها و سازمان های ملی و بین المللی است. قدیمی قیداری (۱۳۸۹) معتقد است که پاره ای محققان در انتخاب موضوع دلایلی چون «تب روز»، «اثبات مواضع ایدئولوژیک» یا «ارائه نظریه ی جدید» را از دلایل و انگیزه های پژوهش و انتخاب موضوع می دانند، به این معنی گاهی موضوع یا موضوع هایی بر سر زبان هاست و شخص می خواهد درباره ی آن دست به مطالعه بزند یا عده ای با انتخاب موضوعی می خواهند نظریات سیاسی، مذهبی را طرح و منتشر سازند، که دانشگاه ها و مسئولین امر، باید بستر مناسب و سالمی را در این خصوص مهیا کنند.

همچنین ایجاد زمینه ای برای توسعه فرهنگ نقد و ارزیابی فلسفه مسلط اجتماعی، آزاد گذاشتن محققان در ایجاد ارتباط با نهادهای مختلف ملی و بین المللی، حذف محدودیت های ساختاری و نهادی در برقراری ارتباطات علمی، عضویت در انجمن ها، در مجامع و اتحادیه های بین المللی و... از جمله شاخص های دیگری هستند که در رابطه با آزادی در پژوهش و تحقیق باید در دانشگاه ها لحاظ شوند. این یافته ها، با نتایج پژوهش های موشمن (۲۰۱۷) که بر این اعتقاد است که از جمله مقوله های آزادی آکادمیک، آزادی در حیطه تحقیق می باشد؛ بهادر کرکی (۲۰۱۵) و اکرلیند و کیروز (۲۰۰۳) همسو می باشد.

آزادی از خودسانسوری نیز شامل ۳ خرده مقیاس: توانایی بیان حقایق و واقعیت ها، وجود فضایی برای بحث و مجادله آزادانه، و توانایی نقد و به چالش کشیدن ساختارهای اجتماعی، سیاسی، فرهنگی و اقتصادی است. اعضای هیئت علمی عقیده دارند که باید در دانشگاه ها آزادی بیان در مباحث علمی وجود داشته باشد. موشمن (۲۰۱۷) نیز با تأکید بر این نوع آزادی، بیان می دارد آزادی فکری و بیان، برای آزادی آکادمیک امری اساسی است. دگفا (۲۰۱۵) نیز بیان می دارد از جمله حیطه های مهم و پایه آزادی آکادمیک آزادی از خودسانسوری بدون هشدار می باشد. همچنین این نتایج با یافته های هاسین (۲۰۱۰) و کریمیان و همکاران (۱۳۹۰) همسو می باشد. چهارمین مقیاس مرتبط با آزادی آکادمیک مطرح شده از سوی اعضای هیئت علمی، حفظ استقلال عمل

سازمانی نهادهای دانشگاهی است. این مقیاس دارای سه خرده مقیاس آزادی نهادهای آکادمیک در سیاستگذاری علمی، استقلال دانشگاه‌ها در تعریف و تعیین ساختارهای مدیریت و اداره خود و آزادی نهادهای دانشگاهی در انتخاب، جذب و بکارگیری اساتید، پژوهشگران و دانشجویان از سراسر دنیا است. ثمری و همکاران (۱۳۹۲) با اشاره به عوامل مؤثر بر توسعه دانشگاهی، به عامل استقلال دانشگاهی به عنوان یکی از مهمترین ارکان توسعه دانشگاهی اشاره کرده‌اند که خود حاکی از اهمیت این فاکتور در محیط دانشگاهی بوده و در راستای نتایج پژوهش حاضر می‌باشد. نیز این نتایج با یافته‌های پژوهش موشمن (۲۰۱۷) و اکرلیند و کیروز (۲۰۰۳) همسو می‌باشد.

در بخش کمی پژوهش نیز نشان داده شده که بُعد حفظ استقلال عمل سازمانی نهادهای دانشگاهی دارای اولین اولویت در حوزه‌ی آزادی آکادمیک از دیدگاه اعضای هیئت علمی است. به ترتیب دیگر ابعادی که نشان‌دهنده آزادی آکادمیک می‌باشند عبارتند از: آزادی در تحقیق و پژوهش، آزادی از خودسانسوری، آزادی در تدریس و عمل آموزش، آزادی از تلقین و القاء و کمترین اهمیت را در بین ابعاد آزادی آکادمیک، رعایت حقوق و آزادی‌های دانشجویان کسب کرد. از دیگر نتایج بخش کمی می‌توان به تفاوت ابعاد آزادی آکادمیک در بین حوزه‌های آموزشی و پژوهشی یعنی حوزه علوم انسانی و اجتماعی، علوم پایه و فنی - مهندسی از دیدگاه اعضای هیئت علمی دانشگاه کردستان اشاره کرد. براین اساس ابعاد آزادی از خودسانسوری، آزادی از تلقین و القاء و حفظ استقلال عمل سازمانی نهادهای دانشگاهی در بین سه حوزه دارای تفاوت معناداری بود. با توجه به نتایج به دست آمده، در بین حوزه علوم انسانی و اجتماعی، این سه بُعد نسبت به حوزه علوم پایه و فنی - مهندسی دارای اهمیت بیشتری است. در بین ابعاد آزادی در پژوهش و تحقیق، آزادی در تدریس و عمل آموزش و همچنین رعایت حقوق مشروع دانشجویان در حوزه‌های مذکور تفاوت معناداری حاصل نشد.

### منابع

- \_ اسحاقی، فاخته؛ محمدی، رضا؛ صادقی‌مندی، فاطمه؛ زمانی فر، مریم (۱۳۹۰). بررسی عوامل مرتبط با اجرای مطلوب ارزیابی درونی در گروه‌های آموزشی دانشگاهی (مروری بر یک دهه تجربه گذشته در ایران)، پنجمین همایش ارزیابی کیفیت در نظام دانشگاهی، دانشگاه تهران - پردیس دانشکده‌های فنی، اردیبهشت ماه.
- \_ ثمری، عیسی؛ یمنی‌دوزی سرخابی، محمد؛ صالحی عمران، ابراهیم؛ گرائی‌نژاد، غلامرضا (۱۳۹۳). بررسی و شناسایی عوامل مؤثر در فرآیند «توسعه دانشگاهی» در دانشگاه‌های دولتی ایران. مطالعات برنامه‌ریزی آموزشی، ۲(۴): ۱۰۰-۶۷.
- \_ دفتر سیاست‌گذاری و برنامه ریزی فرهنگی و اجتماعی وزارت علوم، تحقیقات و فناوری (۱۳۹۳). منشور حقوق دانشجویی، تهران: انتشارات وزارت علوم، تحقیقات و فناوری، معاونت فرهنگی و اجتماعی، دفتر سیاست‌گذاری و برنامه ریزی فرهنگی و اجتماعی.

- \_دهقانی، یاسر؛ مرزوقی، رحمت‌اله؛ فقیه، نظام‌الدین؛ فولادچنگ، محبوبه (۱۳۹۰). بررسی میزان آزادی علمی استادان دانشگاه شیراز با توجه به متغیرهای جمعیت‌شناختی. پژوهش‌های برنامه‌درسی، ۱(۲): ۲۹-۵۵.
- \_علوی، پرویز (۱۳۹۴). ارتباطات سیاسی (ارتباطات، توسعه و مشارکت سیاسی)، تهران: علوم نوین.
- \_غیاثی ندوشن، سعید؛ نصیری، ندا (۱۳۹۳). بررسی همگرایی دانشگاه‌های ایرانی با مولفه‌های دانشگاه در کلاس جهانی. پژوهش در نظام‌های آموزشی، ۸(۲۷): ۷۹-۹۷.
- \_فرزانه پور، حسین (۱۳۸۷). امکان بومی‌سازی علوم انسانی و رشته‌های آن با تأکید بر علوم سیاسی (چالش‌ها و راهکارها)، کنگره علوم انسانی، تهران.
- \_قدیمی قیداری، عباس (۱۳۸۹). در اهمیت موضوع بررسی و پژوهش. نظرگاه، ۱۴۶: ۳۳-۳۶.
- \_کریمیان زهرا، کجوری جواد، لطفی فرهاد، امینی میترا (۱۳۹۰). مدیریت دانشگاهی و پاسخ‌گویی؛ ضرورت استقلال و آزادی علمی از دیدگاه اعضای هیئت علمی. مجله ایرانی آموزش در علوم پزشکی، ۱۱(۸): ۸۵۵-۸۶۳.
- \_منصوریان، یزدان (۱۳۸۸). صد ویژگی یک مقاله علمی-پژوهشی خوب، کتاب ماه کلیات، ۱۱۳(۱): ۷۷-۶۶.
- \_نامداریان، لیلا (۱۳۹۵). مروری بر نقش آزمایشگاه‌ها در سیاست‌گذاری علم، فناوری و نوآوری، دومین کنفرانس بین‌المللی مدیریت و اقتصاد در قرن ۲۱، تهران، ایران.
- \_Akerlind, G.S. & Kayrooz, C. (۲۰۰۳). Understanding academic freedom: The views of social scientists. Higher Education Research & Development, ۲۲(۳), ۳۲۷-۳۴۴. Retrieved ۲۲ May ۲۰۱۲, from <http://www.tandfonline.com>
- \_Bahadur Karki, Chhatra. (۲۰۱۵). Academic Freedom for Faculty Members and Students: A Case Study of the Faculty of Education at Tribhuvan University in Nepal. Trykk: Reprosentralen, Universiteteti Oslo.
- \_Baldvin, S. R. (۲۰۱۰). Components of an Effective Faculty Development Program. Journal of Higher Education. ۴۶(۲): ۲۳-۲۷.
- \_Bates, H, & Waldrup, B. E. (۲۰۱۰). Faculty members and assigning course grade. Journal of College Teaching & Learning. ۷(۵): ۲۵-۳۰.
- \_Banning, E. B. (۲۰۰۲). Archaeological survey. New York: Kluwer Academic & Plenum.
- \_Braun, V. & Clarke, V. (۲۰۰۶). Using thematic analysis in psychology. Qualitative Research in Psychology, ۳(۲): ۷۷-۱۰۱.
- \_Britinian Dictionary. (۲۰۰۹). <http://www.britanica.com/Ebchecked/topic/۲۵۹۱/academic-freedom>.

\_Cope, J. P. (۲۰۱۱). *Researching entrepreneurship through phenomenological inquiry: philosophical and methodological issues*. Working Paper. Institute for Entrepreneurship and Enterprise Development, Lancaster University.

\_Degefa, Demoze. (۲۰۱۵). Social Scientists' Understanding of Academic Freedom in Addis Ababa University, Ethiopia: A Descriptive Analysis. Higher Education for the Future, ۲(۱): ۲-۱۸.

\_Fielden, J. (۲۰۰۸). Education, Working Paper Series ۹, Washington: The World Bank. Global trends in university governance. World Bank

\_Groof, J. D.; Neave. G & Svec. J. (۲۰۰۸). Democracy and governance in higher education. Boston: Kluwer law international.

\_Husain, M. A. (۲۰۱۰). Academic Freedom: Costs, Consequences, and Resistance. Ph.D. thesis. California State University.

\_Karran, T. (۲۰۰۹). Academic freedom in Europe: Reviewing UNESCO's recommendation. British Journal of Educational Studies, ۵۷(۲), ۱۹۱-۲۱۵.

\_King, N., & Horrocks, C. (۲۰۱۰). Interviews in Qualitative Research, London: Sage.

\_Moshman, David. (۲۰۱۷). Academic Freedom as the Freedom to do Academic Work. AAUP Journal of Academic Freedom, ۲(۸): ۱-۱۴.

\_Ryan, G. W. & Bernard, H. R. (۲۰۰۰). Data Management and Analysis Methods. In Denzin, N. K. & Lincoln, Y. S. (Eds.), Handbook of qualitative research (Pp. ۷۶۹-۸۰۲.), Thousand Oaks, CA: Sage.

\_Sheppard, J. P. Nayyar, P. R. & summer, C. E, (۲۰۰۰). Managing your doctoral program: A practical orientation. Production and Operations Management. ۹(۴), ۴۱۴-۴۳۷.

\_Tierney, William G., Lanford, Michael. (۲۰۱۴). The Question of Academic Freedom: Universal Right or Relative Term. Front. Educ. China, ۹(۱): ۴-۲۳.